



Usr: DianaTrevizo
Rep: rptPoliza

COMISIÓN ESTATAL DE LOS DERECHOS HUMANOS ESTADO DE CHIHUAHUA

Póliza: C01356 Del 10/12/2020

Fecha y hora de Impresión | 17/dic./2020 08:47 a. m.
Página | 1

Concepto: F/CH-31527 TAMBOR IMPRESORA SECRETARIA PRESIDENCIA. GP MICROPESE S.A. DE C.V., Folio Pago: 762

Beneficiario: MICROPESE S.A. DE C.V.

Folio / Cheque : SPEI

No	Cuenta	Descripción de la cuenta	Cargo	Abono	Concepto del movimiento
0001	8270-522020-C0101-18-2141-1	Materiales, útiles y equipos menores de	\$389.76		GP MICROPESE S.A. DE C.V., Folio Pago: 762
0002	8260-522020-C0101-18-2141-1	Materiales, útiles y equipos menores de		\$389.76	GP MICROPESE S.A. DE C.V., Folio Pago: 762
0003	2112-1-000553	MICROPESE S.A. DE C.V.	\$389.76		GP MICROPESE S.A. DE C.V., Folio Pago: 762
0004	1112-01-0001	BANAMEX 3513213 PPAL.		\$389.76	GP MICROPESE S.A. DE C.V., Folio Pago: 762
Sumas iguales =>			<u>779.52</u>	<u>779.52</u>	



Jueves 10 de Diciembre de 2020, 3:08 PM Centro de México

Otras cuentas		
Cliente	73562443	
Razón Social	COMISION ESTATAL DE LOS DERECHOS HUM	
Por Aplicar = Su operación ha sido enviada al banco destino.		
Capturista	Usuario 07	PERLA I,RIVERA/O
Autorizadores	Usuario 07 Usuario 08	PERLA I,RIVERA/O NESTOR,ARMENDARIZ/LOYA
Cuentas	Cuenta retiro	
	COMISION ESTATAL DE DERECH - 934 / 3513213	
	Cuenta/CLABE Destino	
	BBVA BANCOMER - 012150004445890256	
Datos de la transferencia	Importe MXN	\$ 389.76
	Fecha valor	10/12/2020
	Fecha de aplicación	Mismo Día
	Número de referencia	31527
	Concepto del pago	ADQ TAMBOR PARAQ IMPRESORA MARICELA
	Número de Autorización	263090
	Autorización remota	La autorización remota debe realizarse antes de la fecha y hora programada.



COMISIÓN ESTATAL DE LOS DERECHOS HUMANOS

AVE. ZARCO NO. 2427 COL. ZARCO, CHIHUAHUA, CHIH. C.P 31020

TEL Y FAX 201-2990 AL 95 CON 6 LINEAS

LADA SIN COSTO 800-201-1758

E-mail: cedh@prodigy.net.mx

www.cedhchihuahua.org.mx www.dhnet.org.mx

OFICIO: CEDH-16c.1.432-2020

Chihuahua, Chih., a 07 de diciembre del 2020.

C.P. RAFAEL VALENZUELA LICÓN
DIRECCIÓN DE SERVICIOS ADMINISTRATIVOS
PRESENTE.-

Por medio del presente y a efecto de dar cumplimiento con la Ley de Adquisiciones, Arrendamientos y Contrataciones de Servicios del Estado de Chihuahua, como se expresa en su numeral primero, el tener por objeto (sic) regular la planeación, programación, presupuestación, contratación, gasto, ejecución, control y evaluación de cualquier adquisición, arrendamientos de bienes muebles y prestación de servicios de cualquier naturaleza, insto se dé cumplimiento al pago derivado de la adquisición de un tambor para impresora HP LaserJet CP1025nw, misma que se encuentra bajo resguardo de la C. Maricela Santana Ortega, Secretaria de Presidencia, productos adquiridos con MICROPESE S.A. DE C.V., expidiendo factura 47949584-9A23-4970-B314-22516235B955 de importe \$ 389.76 (trescientos ochenta y nueve pesos 76/100 m.n.).

Se anexa:

- Cotización
- Solicitud de suficiencia presupuestal.
- Autorización de suficiencia presupuestal.
- Orden de compra.
- Factura debidamente validada de forma digital ante el SAT.
- Recibo del bien.

Sin otro particular de momento, quedo de usted.

Atentamente

Lic. Karla Paola Yáñez Aguirre
Jefa del Departamento de Adquisiciones, Servicios y Mantenimiento.

COMISIÓN ESTATAL
 DE LOS
 DERECHOS HUMANOS

1 0 DIC 2020

RECIBIDO



**COMISIÓN ESTATAL DE LOS DERECHOS HUMANOS
ESTADO DE CHIHUAHUA**

Usu: edwinromero
Rep: rptOrdenCompraForma

Orden de Compra: 417

Fecha y hora de Impresión | 03/dic./2020
01:27 p. m.

Proveedor : 553

MICROPESE S.A. DE C.V.
C. ACACIAS NO 710
GRANJAS, Chihuahua, CHIHUAHUA

Fecha: 23/nov./2020

Referencia: NP

MIC881212F27

**Fecha Recepción:
26/11/2020**

**Entrega : AVE. ZARCO 2427
COL. ZARCO Chihuahua, CHIHUAHUA**

Producto / Servicio	Descripción	Cantidad	Costo	Importe	IVA	Total
2141000137	TAMBOR PARA IMPRESORA HP LASERJET CP1025NW	1.00	\$336.00	\$336.00	53.76	389.76
SubTotal				\$336.00	53.76	389.76

FORMULO	REVISO	AUTORIZO



MICROPESE

MICROCOMPUTADORAS Y PERIFERICOS

MICROPESE, S.A. DE C.V.

RFC: MIC881212F27

Domicilio : ACACIAS No. 710, GRANJAS, 31160, Chihuahua, Chihuahua, México
Teléfono: (614) 442-52-00
Tipo de Comprobante: I - Ingreso
Lugar de Expedición: 31160
Régimen Fiscal: 601 - General de Ley Personas Morales

Forma de pago 99 - Por definir
Método de pago PPD - Pago en parcialidades o diferido
Moneda: MXN - Peso Mexicano

Folio CH - 31527
Fecha 26/11/2020 16:40:47

Datos del cliente

Cliente: 1221553 -- COMISION ESTATAL DE LOS DERECHOS HUMANOS
R.F.C.: CED920927MPS
Domicilio: Av. Zarco No. 2427, Zarco, C.P. 31020, Chihuahua, Chihuahua, México
Uso CFDI: G03 - Gastos en general

Cantidad	Unidad	Clave Unidad SAT	Clave Producto	Concepto / Descripción	Valor Unitario	Importe
1.00	.	C62	44103100	PCE314A -- TONER COMPATIBLE CE314A --	336.00	336.00

Datos Bancarios: CUENTA BBVA BANCOMER 0444589025
CLABE INTERBANCARIA 02150004445890256

Importe con letra:

TRESCIENTOS OCHENTA Y NUEVE PESOS 76/100

Tipo Relación: -

CFDI Relacionado:

Subtotal	336.00
Impuestos Traslados	53.76
Total	389.76

Por este pagaré me(nos) obligo(amos) a pagar incondicionalmente a MICROPESE, S.A. DE C.V. en la ciudad de Chihuahua, Chih., el día Noviembre 26 2020 la cantidad de \$ 389.76 (TRESCIENTOS OCHENTA Y NUEVE PESOS 76/100) que reconozco(emos) adeudarles así como los intereses moratorios al 10 % mensual y me(nos) someto(emos) expresamente a los tribunales judiciales que elija el acreedor renunciando al fuero de mi(nuestro) domicilio.
CHIHUAHUA, CHIH., A 26/11/2020 ACEPTO



Serie del Certificado del emisor	00001000000505416879
Folio fiscal	47949584-9A23-4970-B314-225162358955
No. de Serie del Certificado del SAT	00001000000505142236
Fecha y hora de certificación	Noviembre 26 2020 - 17:40:49

Este documento es una representación impresa de un CFDI

Sello Digital del CFDI

JoULt8WE84NJOYHUSCPa1B1M2gX0lvWJKP4t84EUCBFbEpRTdly+B5DpbJZ44CeQ8eVuQFDE09xvtjz8b/8wsBuO9jd+HOFs2sUhFVUujmI7xYhKbeeGZa3ZkVr0Cp5pD75xmR9yUNzIR8gd7d8Dfk2aPXDg6jM8vL/7z8IRiXN+PP9v3Pe46br9ENjptNK31ztLYLCqoqWjxRgTx2GyFwT8FUKNUeMGL8z52H5mLdiAQUHY22a7TjBoaJbL5oIFWJ7Q7Oex7FkvWk2Ra0mIE5IXKetpbSK7GHTUcoUobL5Q1+KvfbMmZeTBcHVg7xYJDXrya/9NTTs4oBoeyVPQ==

Sello del SAT

a4FKuD2hyvGi4w7vD7dWUUYePx02dk7xRL7b2gO5k1azCBA/v2roulgLeXXZhcflKt1k7R+mRFmMhJKtWvPbAGBYKJGLgdG1ecSaGqo8+jIAV64qIW3XFYe7zKnc2117cLacNp73KOUdWGW8/AC7zr3MNLlsm0tv9DlJEr54HhKiao8j0kr+gwOUEJBcvWpWinbXXpKTRw8i0f5KjObXHskq4WlG/bAQzIz5sNbextQrrLaYzjrJFwauXyAdFaLXpleeLF+829tmDnoqsQKO5j/zXFGH7UJv/xwCYzsMtgjroWmQlf+mKAZMKYIVZnVdg5G/wHJyAH4j2T9JoQ19A==

Cadena original del complemento de certificación digital del SAT

||1.1|47949584-9A23-4970-B314-225162358955|2020-11-26T17:40:49|MAS0810247C0|JoULt8WE84NJOYHUSCPa1B1M2gX0lvWJKP4t84EUCBFbEpRTdly+B5DpbJZ44CeQ8eVuQFDE09xvtjz8b/8wsBuO9jd+HOFs2sUhFVUujmI7xYhKbeeGZa3ZkVr0Cp5pD75xmR9yUNzIR8gd7d8Dfk2aPXDg6jM8vL/7z8IRiXN+PP9v3Pe46br9ENjptNK31ztLYLCqoqWjxRgTx2GyFwT8FUKNUeMGL8z52H5mLdiAQUHY22a7TjBoaJbL5oIFWJ7Q7Oex7FkvWk2Ra0mIE5IXKetpbSK7GHTUcoUobL5Q1+KvfbMmZeTBcHVg7xYJDXrya/9NTTs4oBoeyVPQ==|00001000000505142236||

Inicio

HACIENDA SAT

Verificación de comprobantes fiscales digitales por internet

A través de esta opción, usted podrá verificar si el comprobante fue certificado por el SAT

RFC del emisor	Nombre o razón social del emisor	RFC del receptor	Nombre o razón social del receptor
MIC881212F27	MICROPESE, S.A. DE C.V.	CED920927MP5	COMISION ESTATAL DE LOS DERECHOS HUMANOS
Folio fiscal	Fecha de expedición	Fecha certificación SAT	PAC que certificó
47949584-9A23-4970-B314-225162355955	2020-11-26T16:40:47	2020-11-26T17:40:49	MAS0810247C0
Total del CFDI	Efecto del comprobante	Estado CFDI	Estatus de cancelación
\$389.76	Ingreso	Vigente	Cancelable sin aceptación

1/1



COMISIÓN ESTATAL DE LOS DERECHOS HUMANOS

AVE. ZARCO No. 2427 COL. ZARCO, CHIHUAHUA, CHIH. C.P. 31020

TEL. Y FAX 201-2990 AL 95 CON 6 LÍNEAS

LADA SIN COSTO 01-800-201-1758

E-mail: Cedhch@prodigy.net.mx

www.cedhchihuahua.org.mx www.dhnet.org.mx

RECIBÍ DE ÁREA DE ADQUISICIONES, SERVICIOS Y MANTENIMIENTO, EL O (LOS) ARTICULOS O BIENES DE CONSUMO QUE A CONTINUACIÓN SE DESCRIBEN, QUEDANDO BAJO MI RESGUARDO A PARTIR DE LA FECHA DE RECIBIDO, O BIEN, LA PRESTACIÓN DEL SERVICIO DESCRITO:

FECHA DE SOLICITUD	13/11/2020
FECHA DE ENTREGA	26/11/2020
DESCRIPCION DEL BIEN, SERVICIO Y/O MANTENIMIENTO	-1 TAMBOR PARA IMPRESORA HP LASERJET CP1025nw.

ENTREGÓ

RECIBÍÓ

P.A.

LCDA. KARLA PAOLA YÁÑEZ AGUIRRE
DEPARTAMENTO DE ADQUISICIONES,
SERVICIOS Y MANTENIMIENTO.

C. MARISELA SANTANA ORTEGA
SECRETARIA DE PRESIDENCIA

Recibo
13/11/2019

13 de noviembre de 2019

C.P. RAFAEL VALENZUELA LICÓN
DIRECTOR DE SERVICIOS ADMINISTRATIVOS
P R E S E N T E.-

Por medio del presente, solicito tambor para impresora modelo HP LaserJet CP 1025nw la cual se encuentra bajo mi resguardo.

Atentamente,



Maricela Santana Ortega
Secretaria de Presidencia



COTIZACIÓN

FECHA	FOLIO
19-nov-20	SC00768

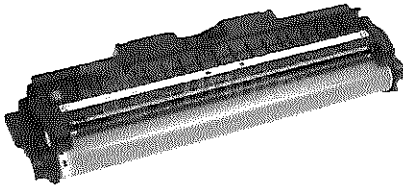
DATOS DEL CLIENTE

COMISIÓN ESTATAL DE LOS DERECHOS HUMANOS

MICROPESE, SA DE CV
 TEL. (614) 442-52-00
 CALLE ACACIAS #710
 COL. GRANJAS
 CHIHUAHUA, CHIH. 31100

Estimado (a):

En atención a su solicitud, me permito enviarle la cotización correspondiente a los productos de su interés.

ANTIDAD	NUMERO DE PARTE	PRODUCTOS Y/O SERVICIOS DESCRIPCION	P. UNITARIO	IMPORTE	T. ENTREGA
1	CE314A	Drum Tambor Generico Ce314a	\$ 336.00	\$ 336.00	5-8 DÍAS HÁBILES
				\$ -	
				\$ -	
				\$ -	
				\$ -	
				\$ -	
				\$ -	
				\$ -	
				\$ -	

Vigencia de la Cotización:

8 DIAS

SUBTOTAL	\$	336.00
IVA	\$	53.76
TOTAL	\$	389.76

PESOS MEXICANOS

Esperando que el contenido de la presente le sea de utilidad, me pongo a sus órdenes para cualquier duda o aclaración al respecto.

Atentamente

LIC. STEPHANIE PATRICIA CHAVEZ DE LA ROSA /// Tel. 4 42 52 00 Ext. 115





Calle 13a #142
Col. Centro,
C.P. 31000
Tels. (614) 264-6942 y 47

Chihuahua, Chih. A 23 de noviembre de 2020

AT'N DEPARTAMENTO DE ADQUISICIONES, SERVICIOS Y MANTENIMIENTO
Comisión Estatal de los Derechos Humanos

Por medio de este conducto, pongo a su amable consideración la siguiente cotización:

CANT.	DESCRIPCION DEL PRODUCTO	PRECIO UNITARIO	IMPORTE
1	Tambor de imágenes HP CE314A Original Sobre pedido, 18 a 20 días TDE 30 días de garantía	\$ 3,492.13	\$ 3,492.13

TÉRMINOS:

PRECIOS SON EN : MONEDA NACIONAL
PRECIOS NO INCLUYEN IVA Y ESTAN SUJETOS A CAMBIOS SIN PREVIO AVISO
TIEMPO DE ENTREGA :
FORMA DE PAGO : CREDITO
VIGENCIA DE LA COTIZACION : 30/11/2020

Con el propósito de servirle, quedo de ud.

LIC. DIANA T. ORNELAS M.
dornelas@gruposcir.com



COMISIÓN ESTATAL DE LOS DERECHOS HUMANOS

AVE. ZARCO NO. 2427 COL. ZARCO, CHIHUAHUA, CHIH. C.P 31020

TEL Y FAX 201-2990 AL 95 CON 6 LINEAS

LADA SIN COSTO 800-201-1758

E-mail: cedh@prodigy.net.mx

www.cedhchihuahua.org.mx www.dhnet.org.mx

Chihuahua, Chih.. a 23 de noviembre de 2020

C.P. RAFAEL VALENZUELA LICÓN.

DIRECTOR DE SERVICIOS ADMINISTRATIVOS

PRESENTE.-

Por medio del presente hago solicitud para que se autorice la suficiencia presupuestal a las requisiciones que a continuación se describen, con el propósito de atender la petición del área correspondiente:

Importe	Concepto	Área solicitante
\$ 389.76 (trescientos ochenta y nueve pesos 76/100 m.n.)	Tambor para impresora HP LaserJet CP1025nw bajo resguardo de Marisela Santana.	CEDH – Chihuahua

En otro particular de momento, quedo de usted.

Atentamente

PA.

Licda. Karla Paola Yáñez Aguirre
Jefa del Departamento de Adquisiciones, Servicios y Mantenimiento.

Recibido



COMISIÓN ESTATAL DE LOS DERECHOS HUMANOS

AVE. ZARCO No. 2427 COL. ZARCO, CHIHUAHUA, CHIH. C.P. 31020

TEL Y FAX 201-2990 AL 95 CON 6 LINEAS

LADA SIN COSTO 01-800-201-1758

E-mail: cedh@prodigy.net.mx

www.cedhchihuahua.org.mx www.dhnet.org.mx

Chihuahua, Chih., a 23 de noviembre del 2020

LICDA. KARLA PAOLA YAÑEZ AGUIRRE
JEFA DEL DEPARTAMENTO DE ADQUISICIONES
SERVICIOS Y MANTENIMIENTO
P R E S E N T E.-

*Recibí
23/11/2020
E*

En atención al oficio Solicitud Suficiencia Presupuestal del Departamento de Adquisiciones, Servicios y Mantenimiento, de fecha 23 de noviembre del año en curso, le informo que se autoriza Suficiencia Presupuestal por un importe de \$389.76, que será cubierta con la siguiente partida, la cual a la fecha cuenta con un saldo de:

CONCEPTO			
Adquisición de tambor para impresora HP Laserjet Pro 1025nw bajo resguardo de Maricela Santana.			
FUENTE DE FINANCIAMIENTO	CAPITULO	PARTIDA	IMPORTE
522020	2000	2141 – Materiales, útiles y equipos menores de tecnologías de la información (Chih)	21,147.22

Esta suficiencia presupuestal, valida que se cuenta con presupuesto disponible para pago en el ejercicio fiscal 2020; sin embargo, para llevar a cabo la adquisición del bien, servicio o arrendamiento, es necesario cumplir lo dispuesto en la Ley de Presupuesto de Egresos, Contabilidad Gubernamental y Gasto Público del Estado de Chihuahua y la Ley de Adquisiciones, Arrendamientos y Contratación de Servicios del Estado de Chihuahua.

ATENTAMENTE


C.P. RAFAEL VALENZUELA LICÓN
DIRECCIÓN DE SERVICIOS ADMINISTRATIVOS