



Usu: DianaTrevizo
Rep: rptPoliza

COMISIÓN ESTATAL DE LOS DERECHOS HUMANOS ESTADO DE CHIHUAHUA

Póliza: C00237 Del 09/03/2022

Fecha y hora de Impresión 10/mar/2022 02:08 p. m.
Página 1

Concepto: RBO. SERVICIO TELEFONICO E INTERNET OFICINA CHIHUAHUA 10 ENE AL 28 FEB 22. GP Directo 258 TOTAL PLAY COMUNICACIONES, S.A. DE C.V., Pago: 141

Beneficiario: TOTAL PLAY COMUNICACIONES, S.A. DE C.V.

Folio / Cheque : SPEI
090847

No	Cuenta	Descripción de la cuenta	Cargo	Abono	Concepto del movimiento
0001	8240-522022-C0101-18-3141-1	Telefonía tradicional G. Corriente	\$3,212.88		GC
0002	8240-522022-C0101-18-3141-1	Telefonía tradicional G. Corriente	\$5,974.00		GC
0003	8240-522022-C0101-18-3171-1	Servicios de acceso de Internet, redes y	\$16,773.50		GC
0004	8240-522022-C0101-18-3171-1	Servicios de acceso de Internet, redes y	\$31,215.60		GC
0005	8240-522022-C0101-18-3231-1	Arrendamiento de mobiliario y equipo	\$10,765.74		GC
0006	8240-522022-C0101-18-3231-1	Arrendamiento de mobiliario y equipo	\$20,048.28		GC
0007	8220-522022-C0101-18-3141-1	Telefonía tradicional G. Corriente		\$3,212.88	GC
0008	8220-522022-C0101-18-3141-1	Telefonía tradicional G. Corriente		\$5,974.00	GC
0009	8220-522022-C0101-18-3171-1	Servicios de acceso de Internet, redes y		\$16,773.50	GC
0010	8220-522022-C0101-18-3171-1	Servicios de acceso de Internet, redes y		\$31,215.60	GC
0011	8220-522022-C0101-18-3231-1	Arrendamiento de mobiliario y equipo		\$10,765.74	GC
0012	8220-522022-C0101-18-3231-1	Arrendamiento de mobiliario y equipo		\$20,048.28	GC
0013	8250-522022-C0101-18-3141-1	Telefonía tradicional G. Corriente	\$3,212.88		GD Folio: 258, Factura: B1-190120568F1-3
0014	8250-522022-C0101-18-3141-1	Telefonía tradicional G. Corriente	\$5,974.00		GD Folio: 258, Factura: B1-190120568F1-3
0015	8250-522022-C0101-18-3171-1	Servicios de acceso de Internet, redes y	\$16,773.50		GD Folio: 258, Factura: B1-190120568F1-3
0016	8250-522022-C0101-18-3171-1	Servicios de acceso de Internet, redes y	\$31,215.60		GD Folio: 258, Factura: B1-190120568F1-3
0017	8250-522022-C0101-18-3231-1	Arrendamiento de mobiliario y equipo	\$10,765.74		GD Folio: 258, Factura: B1-190120568F1-3
0018	8250-522022-C0101-18-3231-1	Arrendamiento de mobiliario y equipo	\$20,048.28		GD Folio: 258, Factura: B1-190120568F1-3
0019	8240-522022-C0101-18-3141-1	Telefonía tradicional G. Corriente		\$3,212.88	GD Folio: 258, Factura: B1-190120568F1-3
0020	8240-522022-C0101-18-3141-1	Telefonía tradicional G. Corriente		\$5,974.00	GD Folio: 258, Factura: B1-190120568F1-3
0021	8240-522022-C0101-18-3171-1	Servicios de acceso de Internet, redes y		\$16,773.50	GD Folio: 258, Factura: B1-190120568F1-3
0022	8240-522022-C0101-18-3171-1	Servicios de acceso de Internet, redes y		\$31,215.60	GD Folio: 258, Factura: B1-190120568F1-3
0023	8240-522022-C0101-18-3231-1	Arrendamiento de mobiliario y equipo		\$10,765.74	GD Folio: 258, Factura: B1-190120568F1-3
0024	8240-522022-C0101-18-3231-1	Arrendamiento de mobiliario y equipo		\$20,048.28	GD Folio: 258, Factura: B1-190120568F1-3
0025	5131-3171	Servicios de acceso de Internet, redes y	\$47,989.10		GD Folio: 258, Factura: B1-190120568F1-3
0026	5131-3141	Telefonía tradicional	\$9,186.88		GD Folio: 258, Factura: B1-190120568F1-3
0027	5132-3231	Arrendamiento de mobiliario y equipo	\$30,814.02		GD Folio: 258, Factura: B1-190120568F1-3
0028	2112-1-000035	TOTAL PLAY COMUNICACIONES,		\$87,990.00	GD Folio: 258, Factura: B1-190120568F1-3
0029	8260-522022-C0101-18-3141-1	Telefonía tradicional G. Corriente	\$3,212.88		GE
0030	8260-522022-C0101-18-3141-1	Telefonía tradicional G. Corriente	\$5,974.00		GE
0031	8260-522022-C0101-18-3171-1	Servicios de acceso de Internet, redes y	\$16,773.50		GE
0032	8260-522022-C0101-18-3171-1	Servicios de acceso de Internet, redes y	\$31,215.60		GE
0033	8260-522022-C0101-18-3231-1	Arrendamiento de mobiliario y equipo	\$10,765.74		GE
0034	8260-522022-C0101-18-3231-1	Arrendamiento de mobiliario y equipo	\$20,048.28		GE
0035	8250-522022-C0101-18-3141-1	Telefonía tradicional G. Corriente		\$3,212.88	GE
0036	8250-522022-C0101-18-3141-1	Telefonía tradicional G. Corriente		\$5,974.00	GE
0037	8250-522022-C0101-18-3171-1	Servicios de acceso de Internet, redes y		\$16,773.50	GE
0038	8250-522022-C0101-18-3171-1	Servicios de acceso de Internet, redes y		\$31,215.60	GE
0039	8250-522022-C0101-18-3231-1	Arrendamiento de mobiliario y equipo		\$10,765.74	GE
0040	8250-522022-C0101-18-3231-1	Arrendamiento de mobiliario y equipo		\$20,048.28	GE
0041	8270-522022-C0101-18-3141-1	Telefonía tradicional G. Corriente	\$3,212.88		GP Directo 258 TOTAL PLAY COMUNICACIONES, S.A. DE C.V., Pago: 141
0042	8270-522022-C0101-18-3141-1	Telefonía tradicional G. Corriente	\$5,974.00		GP Directo 258 TOTAL PLAY COMUNICACIONES, S.A. DE C.V., Pago: 141
0043	8270-522022-C0101-18-3171-1	Servicios de acceso de Internet, redes y	\$16,773.50		GP Directo 258 TOTAL PLAY COMUNICACIONES, S.A. DE C.V., Pago: 141
0044	8270-522022-C0101-18-3171-1	Servicios de acceso de Internet, redes y	\$31,215.60		GP Directo 258 TOTAL PLAY COMUNICACIONES, S.A. DE C.V., Pago: 141
0045	8270-522022-C0101-18-3231-1	Arrendamiento de mobiliario y equipo	\$10,765.74		GP Directo 258 TOTAL PLAY COMUNICACIONES, S.A. DE C.V., Pago: 141
0046	8270-522022-C0101-18-3231-1	Arrendamiento de mobiliario y equipo	\$20,048.28		GP Directo 258 TOTAL PLAY COMUNICACIONES, S.A. DE C.V., Pago: 141
0047	8260-522022-C0101-18-3141-1	Telefonía tradicional G. Corriente		\$3,212.88	GP Directo 258 TOTAL PLAY COMUNICACIONES, S.A. DE C.V., Pago: 141
0048	8260-522022-C0101-18-3141-1	Telefonía tradicional G. Corriente		\$5,974.00	GP Directo 258 TOTAL PLAY COMUNICACIONES, S.A. DE C.V., Pago: 141
0049	8260-522022-C0101-18-3171-1	Servicios de acceso de Internet, redes y		\$16,773.50	GP Directo 258 TOTAL PLAY COMUNICACIONES, S.A. DE C.V., Pago: 141
0050	8260-522022-C0101-18-3171-1	Servicios de acceso de Internet, redes y		\$31,215.60	GP Directo 258 TOTAL PLAY COMUNICACIONES, S.A. DE C.V., Pago: 141
0051	8260-522022-C0101-18-3231-1	Arrendamiento de mobiliario y equipo		\$10,765.74	GP Directo 258 TOTAL PLAY COMUNICACIONES, S.A. DE C.V., Pago: 141
0052	8260-522022-C0101-18-3231-1	Arrendamiento de mobiliario y equipo		\$20,048.28	GP Directo 258 TOTAL PLAY COMUNICACIONES, S.A. DE C.V., Pago: 141
0053	2112-1-000035	TOTAL PLAY COMUNICACIONES,	\$87,990.00		GP Directo 258 TOTAL PLAY COMUNICACIONES, S.A. DE C.V., Pago: 141
0054	1112-01-0001	BANAMEX 3513213 PPAL.		\$87,990.00	GP Directo 258 TOTAL PLAY COMUNICACIONES, S.A. DE C.V., Pago: 141



Usu: DianaTrevizo
Rep: rptPoliza

COMISIÓN ESTATAL DE LOS DERECHOS HUMANOS ESTADO DE CHIHUAHUA

Póliza: C00237 Del 09/03/2022

Fecha y hora de Impresión | 10/mar./2022
02:08 p. m.
Página | 2

Concepto: RBO. SERVICIO TELEFONICO E INTERNET OFICINA CHIHUAHUA 10 ENE AL 28 FEB 22. GP Directo 258 TOTAL PLAY COMUNICACIONES, S.A. DE C.V., Pago: 141

Beneficiario: TOTAL PLAY COMUNICACIONES, S.A. DE C.V.

Folio / Cheque : SPEI
090847

No	Cuenta	Descripción de la cuenta	Cargo	Abono	Concepto del movimiento
			527,940.00	527,940.00	



Miércoles 9 de Marzo de 2022, 11:27 AM Centro de México

Otras cuentas		
Cliente	73562443	
Razón Social	COMISION ESTATAL DE LOS DERECHOS HUM	
Por Aplicar = Su operación ha sido enviada al banco destino.		
Capturista	Usuario 07	PERLA I,RIVERA/O
Autorizadores	Usuario 07 Usuario 08	PERLA I,RIVERA/O NESTOR,ARMENDARIZ/LOYA
Cuentas	Cuenta retiro	
	COMISION ESTATAL DE DERECH - 934 / 3513213	
	Cuenta/CLABE Destino	
	AZTECA - 127180800006316199	
Datos de la transferencia	Importe MXN	\$ 87,990.00
	Fecha valor	09/03/2022
	Fecha de aplicación	Mismo Día
	Número de referencia	8192010
	Concepto del pago	819201080000000631619006
	Número de Autorización	090847
	Autorización remota	La autorización remota debe realizarse antes de la fecha y hora programada.

JAIR JESUS ARAIZA GALARZA

COMISIÓN ESTATAL DE LOS DERECHOS HUMANOS

AV. ZARCO 2427
Col. ZARCO, CHIHUAHUA
CHIHUAHUA
CHIHUAHUA, MX 31020

TU NÚMERO DE CUENTA

6.31619

A PAGAR

PLAN Empresarial

\$ **87,990.00**

Pague antes del
19/mar/22

Estado de Cuenta

Saldo Anterior	\$	13,920.00
Su pago, GRACIAS	\$	13,920.00
Nota de Credito	\$	0.00
Ajustes	\$	0.00
Total factura período actual	\$	87,990.35
SubTotal	\$	87,990.35
Ajuste por redondeo	\$	-0.35

Cargos del Mes (Período 01/feb - 28/feb/2022)

Renta Plan	\$	49,343.00
Consumo	\$	9.27
Bonificaciones	\$	0.00
Otros cargos a la cuenta	\$	26,501.48
SubTotal	\$	75,853.75
+ IVA impuesto de Valor Agregado	\$	12,136.60
Cargos del Mes	\$	87,990.35

A PAGAR \$ 87,990.00



totalplayempresarial.com.mx
TU ALIADO EN TELECOMUNICACIONES
Atrévete APensar Diferente

Totalplay

Clave de Unidad E48
Forma de Pago 99 Por definir
Metodo de Pago PPD
UsocFDI G03



0800000006316197

TOTAL A PAGAR

Cuenta: 6.31619

\$ **87,990.00**

BANCO AZTECA	Ref:	0800000006316197
BANCOMER	Conv: 1281615 Ref:	0800000006316197
SCOTIABANK	No. Serv: 4010 Ref:	0800000006316197
SANTANDER	Conv: 5617 Ref:	0800000006316197
BANORTE	Emisora: 2742 Ref:	0800000006316197
BANAMEX	B: 8192010800000631619006	



RECUERDA

El horario de atención para aclaración de factura y solicitud de movimientos en la cuenta es de lunes a viernes de 8:00 am a 8:00 pm. Para reporte de fallas y soporte técnico el horario está disponible las 24 hrs. comunicandote al 800 810 8010.

Historial de Facturación

\$87,990
\$79,191
\$70,392
\$61,593
\$52,794
\$43,995
\$35,196
\$26,397
\$17,598
\$8,799

Mes	Facturación
SEP 2021	\$ 13,920.00
OCT 2021	\$ 13,920.00
NOV 2021	\$ 13,920.00
DIC 2021	\$ 13,920.00
ENE 2022	\$ 13,920.00
FEB 2022	\$ 87,990.35

SEP 2021 OCT 2021 NOV 2021 DIC 2021 ENE 2022 FEB 2022

Resumen de pagos del Período anterior

Fecha	Cantidad
09-Feb-22	-\$ 13,920.00

Certificado 00001000000510135420

"Este documento es una representación impresa de un CFDI"

No. de Serie del Certificado de Sello Digital del SAT 00001000000505211329

Fecha y Hora de certificación: 01/03/2022 05:27:41 a. m.

Sello Digital del Emisor:

gRMIw77h+wV7k8j/QwDUAD6vN06w++eQBZCtfrsn+zN4WR8Rlqms+ZIXu7Dg0CjPbwHk0yzDI8LnU0D00HUJowWc/48ctv6ZU8EpuuyjPc1IhEY5dSCxUj605gHEYFPbw0no6QKklSE3e
oKneH8mMSuLVq8N0E9ayHvBhwP5jmT6HwoALuLoYmOK9J2tNuhRXb9LJIN6ccNetghA0BzziooZtUu4wxRC1j+7SNHJ3ro82yUfojBe8fF/TQZXuqkVrYH9rIpd08unUQSuqGJEktL+ioJ
zzK/o/7New29zEuNis3Nsq+5mITPIkOLuWfyCzGIWqgHbJjU3nCbv==

Sello Digital del SAT:

adcyimU5+sqZclaj8ZHNoCMqKPrpPjDlguAvEeEFeHjzgVh5dDNNM5IA9ZLyRYfHmO6FX9JNozHRS9u0KjPNV0+UChHfCjIqR0vU/2OeISn88WZjXnj7z6rb2ONFz2OFtowaIbaumXR
Hf5b0jYdR/KQgdyMnaBASP5yRteySlmPRCoqZPrl4w8k57Y+HSEZ7235QE87VxYdLajWbKzkd/7Df9bCdiIyfoJfsyikdPU3vIvkg7uOR8t99mDCMzX8PNFwFPOn54fCzIzG+zCNO6wpU92
oIW17Nszmzh9DGSNVz7sLV6Hq8q3ERavA2d/h8tB+Yx9g==

Cadena Original del complemento de certificación digital del SAT:

||3.3|FP|81+190120568P1-3|2022-03-01T04:54:00|99|00001000000510135420|75853.75|MXN|87990.35||PPD|04519|TPT890516|PS|TOTAL PLAY TELECOMUNICACIONES S.A.P.I. DE C.V. |6
01|CED920927MPS|COMISION ESTATAL DE LOS DERECHOS HUMANOS|G03|81161700|SERVICIO_ENLACE|1|E48|Servicio de Telecomunicaciones|75853.75|75853.75|002|Tasa|
0.160000|12136.6|002|Tasa|0.160000|12136.60|12136.6|



Transcurrido el plazo de 30 días a partir de la fecha de expedición de la presente factura sin que exista reclamación por parte del cliente, se tendrán por aceptados los cobros realizados. Concluido este periodo no se hará modificación alguna a la factura.

Resumen de Cargos Facturados

No.	Plan	Rentas		Bonificaciones	Servicios adicionales contratados		Consumos del período	Otros Cargos	Total
		Renta	Descuento en renta		Con promoción	Sin promoción			
1	Empresarial	\$ 49,348.00		\$ 0.00			\$ 9.27	\$ 26,501.48	\$ 75,853.75
SubTotal									\$ 75,853.75
IVA									\$ 12,136.60
Total									\$ 87,990.35

Enlaces, Internet y Telefonía Fija Empresarial

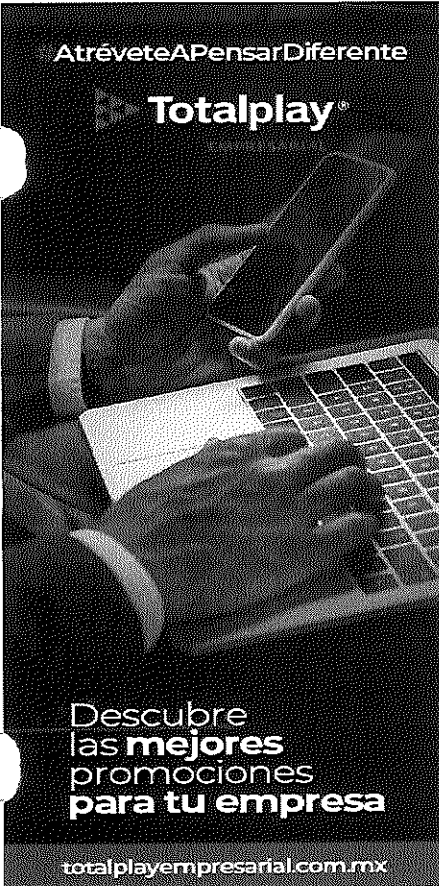
Desglose de Rentas y Consumos Facturados

Rentas

Internet Dedicado 150 Mbps + 10 Tkl's / 30 DID's cedh chihr	\$36,149.00
INTERNET DEDICADO 100 Mbps + 5 IP's FIJAS + 20 Teléfonos	\$13,194.00
Total de Rentas	\$ 49,343.00

Descripción del Plan Contratado

Empresarial



Consumos

Servicios de Voz

	Consumo		Cargo
	Incluido	Adicional	
Llamadas			
Llamadas Locales	462	0	\$0.00
CPP IUSACELL	1,129	0	\$0.00
CPP Otros	144	0	\$0.00
Larga Distancia USA y Canada	0	6	\$9.27
Total consumos del periodo			\$9.27

Bonificaciones, Cargos y Ajustes a la Cuenta

Cargos a la Cuenta

Ajuste por renovación EDIFICIO 2 10/01/22 - 31/01/22 (22 días)	\$847.35
Periodo Retroactivo cedh chihr 10/01/22 - 31/01/22 (22 día)	\$25,654.13
Total de Cargos	\$26,501.48
Total	\$26,501.48



Total Play Telecomunicaciones S.A. de C.V.
AV. SAN JERÓNIMO NO. 252
COLONIA LA OTRA BANDA, ALCALDÍA COYOACÁN,
C.P. 04519, CIUDAD DE MÉXICO. R.F.C. TPT890518JP5

Para mayor información, aclaraciones, cancelaciones, reclamaciones y quejas comuníquese al 800 303 3333 de lunes a domingo las 24 hrs.

CARÁTULA DEL CONTRATO DE ADHESIÓN DE SERVICIOS TOTALPLAY

Información del contrato

Fecha de contrato:	23/06/2021	Tipo de contrato:	<input checked="" type="checkbox"/> Nuevo <input type="checkbox"/> Renovación
Nombre y firma del vendedor:	JESUS ROGELIO HOLGUIN FLORES	Plazo forzoso:	<input checked="" type="checkbox"/> Meses 24
No. de vendedor:	65059607	Plazo indefinido:	<input type="checkbox"/>
No. Oportunidad:	06198739		
No. Cuenta(s):	0200439317,0200439315,0200439316,0200439318		

Datos generales del cliente

Tipo de persona:	Moral	Apoderado legal:	NESTOR MANUEL ARMENDARIZ LOYA
Nombre, denominación o razón social:	COMISION ESTATAL DE LOS DERECHOS HUMANOS	Correo electrónico:	adquisiciones@cedhchihuahua.org.mx
RFC:	CED920927MP6		

Domicilio fiscal

Calle:	AV ZARCO	Alcaldía/Municipio:	Chihuahua
Número exterior:	2427	Ciudad:	Chihuahua
Número interior:		Estado:	Chihuahua
Colonia:	Zarco	Código postal:	31020

Envío de factura y contacto facturación

Correo electrónico facturación:	adquisiciones@cedhchihuahua.org.mx	Contacto facturación:	KARLA YAÑEZ
Correo electrónico facturación 2:		Contacto facturación teléfono:	6141842335

Pago al momento de la instalación

Al momento de la instalación, se deberá realizar el pago equivalente a una renta del plan contratado con precio pronto pago, no se aplicará ningún descuento o promoción alguna. El instalador es el único autorizado para recibir este pago y en caso de no realizarlo, no se habilitarán los servicios contratados hasta que se realice el pago. El personal de ventas no está autorizado para recibir pago alguno. Este pago también puede ser solicitado con base al historial crediticio del cliente para poder entregar los servicios. Los equipos se entregan bajo la modalidad de comodato.

Primer factura

Con la firma del presente contrato, acepto que en mi primer factura se incluirán:
1) El cargo de un mes de renta por adelantado y servicios adicionales contratados (en ésta y sus facturas subsecuentes).
-El mes de renta por adelantado, no significa que el último mes del plazo contratado cuente con un crédito a su favor.
2) Accesorios comprados al momento de la contratación.

Facturación

- La fecha de corte y la fecha límite de pago se encontrará reflejada en la factura correspondiente.
- El modo de cobro será por mensualidades fijas por adelantado.

Información de crédito, datos para autenticación

Forma de pago: Efectivo Tarjeta de Crédito/Débito Transferencia bancaria

Con la firma de este contrato, autorizo expresamente a Total Play Telecomunicaciones, S.A DE C.V, para que por medio de sus funcionarios facultados lleve a cabo investigaciones, sobre mi comportamiento crediticio o el de la empresa que represento, ante una sociedad de información crediticia. Así mismo, declaro que conozco la naturaleza y alcance de la información que se solicitará, del uso que Total Play Telecomunicaciones, S.A DE C.V. hará de tal información y de que ésta podrá realizar consultas periódicas sobre mi historial o el de la empresa que represento, consintiendo que esta autorización se encuentre vigente por un periodo de 3 años contados a partir de su expedición y en todo caso durante el tiempo que se mantenga la relación jurídica. En caso de que la solicitante sea una Persona Moral, declaro bajo protesta de decir verdad Ser Representante Legal de la empresa mencionada en esta autorización; manifestando que a la fecha de firma de la presente autorización los poderes no me han sido revocados, limitados, ni modificados en forma alguna. Estoy consciente y acepto que este documento quede bajo propiedad de Total Play Telecomunicaciones, S.A. DE C.V. y/o Sociedad de Información Crediticia consultada para efectos de control y cumplimiento del artículo 28 de la Ley para Regular a Las Sociedades de Información Crediticia.

Para mayor información, aclaraciones, cancelaciones, reclamaciones y quejas comunícale al 800 303 3333 de lunes a domingo las 24 hrs.

RESUMEN DE LA OFERTA

Número de sitios: 2

Dirección del sitio a instalar	Precio pronto pago	Precio de lista	Precio cargo único	Precio renta	Total cargo único	Total renta
Avenida Francisco Zarco, No. Ext:#2427, No. Int:	\$ 23269.00	\$ 23269.00	\$ 0.00	\$ 20060.00	\$ 0.00	\$ 23269.00
Avenida Francisco Zarco, No. Ext:#2427, No. Int:	\$ 18663.24	\$ 18663.24	\$ 0.00	\$ 16089.00	\$ 0.00	\$ 18663.24

Dirección del sitio a instalar	Precio pronto pago	Precio de lista	Precio cargo único	Precio renta	Total cargo único	Total renta
Avenida Francisco Zarco, No. Ext:#2437, No. Int:	\$ 13820.00	\$ 13920.00	\$ 0.00	\$ 12000.00	\$ 0.00	\$ 13920.00
Avenida Francisco Zarco, No. Ext:#2437, No. Int:	\$ 1385.04	\$ 1385.04	\$ 0.00	\$ 1194.00	\$ 0.00	\$ 1385.04

*Tarifas registradas ante IFT. Incluye equipo terminal en comodato.
 *Costo del equipo:
 *No aplica penas convencionales

Total a pagar \$ 57,237.88


 Nombre y firma del cliente

DETALLE DE LA OFERTA

Dirección del sitio a instalar

 cedh chih
 Avenida Francisco Zarco No. Ext:#2427, No. Int: , Zarco,
 Chihuahua, Chihuahua, Chihuahua

Precio de lista:	\$41,932.84
Precio pronto pago:	\$41,932.84
Total cargos únicos:	\$0.00
Total renta:	\$41,932.84

Descripción del plan	Detalle de renta	
	Renta mensual	Cargos únicos
Solución a la Medida TE		
Internet		
Internet Dedicado 150Mbps /29, 5lp's fijas	(+)Incluidos \$0.00	
	(+)Adicionales \$20,060.00	
	Subtotal \$20,060.00	
	Total Renta Mensual \$20,060.00	
Internet		
10 Troncales SIP	(+)Impuestos \$3,209.60	
	Total Renta Mensual con impuestos \$23,269.60	
Internet		
3500 Eventos o Llamadas a Números Fijos		
Internet		
30 DID'S		
Internet		
4000 Minutos a Celular		
	Cargos únicos \$0.00	
	Subtotal \$0.00	
	Total Cargos Unicos \$0.00	
	(+)Impuestos \$0.00	
	Total Cargos únicos con impuestos \$0.00	

Descripción del plan	Detalle de renta	
	Renta mensual	Cargos únicos
Total SEC TE		
Internet		
PBX Para 70 EXT IP	(+)Incluidos \$0.00	
	(+)Adicionales \$16,089.00	
	Subtotal \$16,089.00	
	Total Renta Mensual \$16,089.00	
	(+)Impuestos \$2,574.24	
	Total Renta Mensual con impuestos \$18,663.24	
	Cargos únicos \$0.00	

Para mayor información, aclaraciones, cancelaciones, reclamaciones y quejas comunicate al 800 303 3333 de lunes a domingo las 24 hrs.

estará en su derecho de reclamar los daños y perjuicios que se hubieren causado por dicho motivo ante la autoridad jurisdiccional correspondiente. Independientemente de la vigencia elegida por EL CLIENTE, TOTAL PLAY comenzará a cobrar los SERVICIOS CONTRATADOS a partir de la efectiva prestación de los mismos. 5. OBLIGACIONES DE TOTALPLAY a) TOTALPLAY deberá dar a conocer a EL CLIENTE a través de la página de internet www.totalplayempresarial.com.mx las áreas de cobertura en las que pueda prestar sus servicios. b) Iniciar la instalación de los SERVICIOS CONTRATADOS en un tiempo no mayor a 10 (diez) días hábiles contados a partir de la firma del presente contrato. Lo anterior, siempre que no exista motivo ajeno a TOTALPLAY que le impida la instalación de los SERVICIOS CONTRATADOS y EL CLIENTE autorice la instalación que se requiera para la prestación de los mismos. En caso contrario, el presente contrato quedará sin efectos y sin responsabilidad para LAS PARTES. En caso de que no pueda iniciarse la prestación de los SERVICIOS CONTRATADOS por causas atribuibles a TOTALPLAY, éste deberá devolver las cantidades que EL CLIENTE haya pagado por concepto de anticipo, en un plazo no mayor a 30 (treinta) días hábiles siguientes a la fecha límite establecida para la instalación, debiendo pagar TOTALPLAY una penalidad equivalente al 20% (veinte por ciento) de las cantidades que haya recibido por concepto de anticipo. c) Instalar, mantener y operar la RED hasta el punto terminal de conexión en el límite interior del inmueble en donde se encuentra localizado el domicilio o sitio de EL CLIENTE. d) Instalar los EQUIPOS, en el domicilio y/o sitio que EL CLIENTE señala en la CARÁTULA del presente contrato. e) Hacer llegar el estado de cuenta y/o factura al domicilio de EL CLIENTE de forma gratuita, salvo que EL CLIENTE acepte expresamente que se le haga llegar a través del correo electrónico, indicado en la CARÁTULA, por lo menos con 10 días de anticipación a la FECHA DE CORTE, aplicando las tarifas previamente inscritas en el Registro Público de Telecomunicaciones del IFT y publicadas en la página de internet www.totalplayempresarial.com.mx, al momento de la contratación. El estado de cuenta y/o factura que contendrá, de manera desglosada, el importe por renta de SERVICIOS CONTRATADOS, el consumo de SERVICIOS ADICIONALES Y/O COMPLEMENTARIOS. f) No utilizar la información de EL CLIENTE para fines publicitarios, ni compartirla de forma alguna con terceros sin el consentimiento expreso de EL CLIENTE. g) Recibir las quejas y aclaraciones de EL CLIENTE llamando sin costo al 800 303 33 33 las 24 horas de lunes a domingo. h) Realizar las investigaciones o verificaciones necesarias sobre los cargos que EL CLIENTE no reconozca, utilizando para ello sus sistemas y la información proporcionada por la RED. En caso de que la reclamación sea procedente, TOTALPLAY deberá devolver los cargos que realizó de forma indebida dentro de los siguientes 5 (cinco) días hábiles. Lo anterior, se verá reflejado en la siguiente factura y/o estado de cuenta. i) En caso de incumplimiento por parte de TOTALPLAY a sus obligaciones contraídas en el presente, se obliga a pagar la bonificación y compensación a que haya lugar a favor de EL CLIENTE en términos de la Ley Federal de Protección al Consumidor, Ley Federal de Telecomunicaciones y Radiodifusión y demás disposiciones aplicables. j) Poner a disposición de EL CLIENTE en la página de internet www.totalplayempresarial.com.mx, información sobre el PLAN Y/O PAQUETE de los SERVICIOS CONTRATADOS. k) TOTALPLAY proporcionará los SERVICIOS CONTRATADOS de forma continua, uniforme, regular y eficiente, cumpliendo con las normas y metas de calidad que se establezcan. l) A prestar los SERVICIOS CONTRATADOS a todo aquel que lo solicite en condiciones equitativas sin establecer privilegios o distinciones en forma discriminatoria respecto de otros CLIENTES en la misma área de cobertura y en las mismas condiciones de contratación. En caso de que TOTALPLAY ofrezca condiciones más favorables a uno o más CLIENTES situados en supuestos equivalentes o similares, EL CLIENTE podrá exigir las mismas condiciones, siempre y cuando exista factibilidad técnica para la prestación de los SERVICIOS CONTRATADOS. 6. OBLIGACIONES DEL CLIENTE a) Pagar de manera mensual la CONTRAPRESTACIÓN señalada en el estado de cuenta y/o factura por la prestación de los servicios, dentro de la FECHA LÍMITE DE PAGO. b) Permitir el acceso a su domicilio y/o domicilio al personal de TOTALPLAY para realizar las actividades necesarias para la instalación de los SERVICIOS CONTRATADOS, así como abstenerse de realizar cambio alguno a las condiciones de instalación con las que TOTALPLAY entregó en operación los SERVICIOS CONTRATADOS. c) Es responsabilidad de EL CLIENTE el uso y/o aplicación que haga o permita hacer de los SERVICIOS CONTRATADOS. Por tanto, si EL CLIENTE en el uso de los SERVICIOS CONTRATADOS infringe cualquier normatividad (ley, reglamento, código, etc.) nacional o internacional vigente, como fraude cibernético, phishing, spam, hacking o cualquier otro que resulte en una actividad ilícita de manera consciente o no, en este acto deslinda de cualquier responsabilidad a TOTALPLAY y asume la responsabilidad total, compromisos, costos y daños a terceros derivado(s) de la misma. 7. CAMBIO DE DOMICILIO DEL SERVICIO EL CLIENTE podrá iniciar y/o solicitar el trámite de cambio de domicilio de los SERVICIOS CONTRATADOS vía telefónica, al número 800 303 33 33 las 24 horas de lunes a domingo debiendo pagar en su caso la TARIFA POR CAMBIO DE DOMICILIO. TOTALPLAY, previo al cambio, efectuará una visita de factibilidad para determinar si cuenta con las facilidades técnicas necesarias en el nuevo domicilio, para lo anterior, contará con un plazo máximo de 30 días naturales a partir de la solicitud de cambio de domicilio de EL CLIENTE. En caso contrario EL CLIENTE deberá pagar por primera vez los SERVICIOS CONTRATADOS conforme al contrato. EL CLIENTE podrá únicamente los COSTOS DE INSTALACIÓN del domicilio donde se instalaron por primera vez los SERVICIOS CONTRATADOS conforme al contrato. 8. PORTABILIDAD EL CLIENTE tiene derecho a cambiar de operador de servicios de telecomunicaciones conservando su número, de acuerdo a las Reglas de Portabilidad que emita el IFT y lo señalado en la norma oficial mexicana aplicable, respecto a la portabilidad numérica. Cuando EL CLIENTE decida portar su número hacia otra compañía, únicamente de aquellos servicios cuya portabilidad numérica y sin la exigencia de requisitos adicionales, se dará por terminado la relación contractual con TOTALPLAY, únicamente de aquellos servicios cuya prestación requiera de los números telefónicos a ser portados, por lo que los demás SERVICIOS CONTRATADOS continuarán activos. Si el presente contrato es celebrado derivado de la portabilidad numérica y la misma no se ejecuta dentro de las 24 (veinticuatro) horas, EL CLIENTE tiene derecho a cancelar, EL CLIENTE tiene derecho a cancelar, 20% (veinte por ciento) del costo del servicio correspondiente respecto del tiempo que se haya excedido la ejecución de la portabilidad. EL CLIENTE tiene derecho a cancelar, 20% (veinte por ciento) del costo del servicio correspondiente respecto del tiempo que se haya solicitado la portabilidad del número y ésta no se ejecute dentro de los plazos establecidos, por causa no imputables a EL CLIENTE. 9. EQUIPOS DE TOTALPLAY TOTALPLAY o algún tercero autorizado, realizará la instalación del cableado correspondiente y proveerá a EL CLIENTE los accesorios y los EQUIPOS a través de los cuales TOTALPLAY prestará los SERVICIOS CONTRATADOS. Para dar cumplimiento a lo anterior, EL CLIENTE autorizará el acceso al personal de TOTALPLAY. TOTALPLAY quedará exento de la obligación de entregar los EQUIPOS en la fecha convenida, cuando acredite plenamente, que la entrega no se realizó por caso fortuito o fuerza mayor, pudiéndose pactar sin responsabilidad alguna, una nueva fecha de entrega. Los EQUIPOS son otorgados bajo la modalidad de comodato, por lo que en todo momento serán propiedad de TOTALPLAY. EL CLIENTE se compromete a manejar los EQUIPOS con el cuidado necesario, y destinarlos únicamente para el uso de los SERVICIOS CONTRATADOS, sin posibilidad alguna de ceder, comercializar, transferir o retener bajo concepto alguno los mismos. EL CLIENTE se obliga a devolver a TOTALPLAY los EQUIPOS al término del presente contrato por cualquier causa, en las mismas condiciones en que lo recibió, excepto por el desgaste que no haya sido por negligencia o mal uso de EL CLIENTE. Los EQUIPOS cuentan con garantía por el tiempo de vigencia del contrato EQUIPOS siempre y cuando el daño no haya sido por negligencia o mal uso de EL CLIENTE. TOTALPLAY deberá suspender el cobro de los SERVICIOS CONTRATADOS durante la revisión y misma que se hará efectiva, en caso de ser necesario, por TOTALPLAY. TOTALPLAY deberá suspender el cobro de los SERVICIOS CONTRATADOS durante la revisión y misma que se hará efectiva, en caso de ser necesario, por TOTALPLAY. TOTALPLAY otorgará EQUIPOS sustitutos de las mismas características o bien, las reparaciones de los EQUIPOS. LOS SERVICIOS CONTRATADOS seguirán cobrándose si TOTALPLAY otorga EQUIPOS mediante equipos propios. TOTALPLAY informará a través de medios físicos, electrónicos, digitales o de cualquier otra tecnología que lo permita, el procedimiento que debe seguir para llevar a cabo la reparación de los EQUIPOS. En caso de pérdida, extravío, robo o destrucción de los EQUIPOS, EL CLIENTE, se obliga a dar aviso a TOTALPLAY dentro de las 24 horas siguientes a que ocurra el evento, para la reposición o sustitución de los EQUIPOS. En caso de robo o extravío, EL CLIENTE estará exento del costo de reposición del equipo si presenta dentro del plazo de 30 (treinta) días, la constancia correspondiente levantada ante una autoridad competente. En caso contrario, TOTALPLAY podrá proceder legalmente al cobro del equipo. TOTALPLAY podrá promover acciones legales aplicables, por actos que pretendan dañar las instalaciones que resulten en afectación de los SERVICIOS CONTRATADOS, comercializar con éstos o sus accesorios sin la autorización correspondiente, hacer uso de los SERVICIOS CONTRATADOS para fines ajenos al presente contrato, hacer uso de manera ilegal de los derechos de propiedad intelectual e industrial de TOTALPLAY, la piratería u obstaculizar las maniobras de trabajo de cancelación de los mismos en el domicilio o sitio, unidad habitacional y/o condominio donde se presuman actos que dañen o sean fraudulentos o menoscaban su patrimonio y en contra de las acciones que ataquen los EQUIPOS y/o cualquier otro dispositivo mediante el cual se presten los SERVICIOS CONTRATADOS. 10. BONIFICACIÓN POR INTERRUPTIÓN Y AFECTACIÓN EN EL SERVICIO EL CLIENTE deberá comunicar en forma inmediata a TOTALPLAY las fallas o interrupciones en los SERVICIOS CONTRATADOS. A partir de que TOTALPLAY reciba la llamada respecto a fallas y/o interrupciones en los SERVICIOS CONTRATADOS, se procederá a verificar el tipo de falla y con base en este se dictaminará el tiempo para la reparación, la cual no puede exceder las 8 (ocho) horas hábiles siguientes al reporte recibido. En caso de que la suspensión de los SERVICIOS CONTRATADOS dure más de 72 (setenta y dos) horas consecutivas siguientes al reporte de EL CLIENTE, TOTALPLAY hará la compensación por la parte proporcional del periodo en que se dejaron de prestar los SERVICIOS CONTRATADOS. Dicha compensación se verá reflejada en el siguiente estado de cuenta y/o factura. En el caso de que no se presten los SERVICIOS CONTRATADOS o no se proporcionen en la forma y términos convenidos o implícitos en la publicidad por causas imputables a TOTALPLAY, este último dejará de cobrar a EL CLIENTE la parte proporcional del precio de los SERVICIOS CONTRATADOS que se dejó de prestar, y deberá bonificar el 20% (veinte por ciento) del monto del periodo de afectación. Tratándose de cargos indebidos, TOTALPLAY deberá efectuar la devolución correspondiente dentro de un plazo no mayor a los 5 (cinco) días hábiles posteriores a la reclamación. En todos los supuestos anteriores, se realizará la bonificación a través de un ajuste en la siguiente factura y/o estado de cuenta que le será entregada a EL CLIENTE. 11. PAGOS EL CLIENTE se obliga a pagar de manera mensual a TOTALPLAY por los SERVICIOS CONTRATADOS y SERVICIOS ADICIONALES Y/O COMPLEMENTARIOS, iniciando el cobro a partir de que los SERVICIOS CONTRATADOS comiencen a prestarse hasta la cancelación de los mismos o la terminación del presente contrato. En caso de que exista un cambio de tarifas en la modalidad de contratación con vigencia indefinida, con el que EL CLIENTE no esté de acuerdo, éste podrá cancelar el contrato en el supuesto de que la modificación de tarifas sea en su perjuicio. TOTALPLAY notificará a EL CLIENTE con por lo menos 15 (quince) días antes de la entrada en vigor de las nuevas tarifas. Las modificaciones de tarifas derivadas de disposiciones fiscales aplicables, no se considerarán cambios de tarifas. EL CLIENTE en cualquier momento podrá revisar las tarifas inscritas en el Registro Público de Conexiones del IFT en la página de internet www.totalplayempresarial.com.mx y en www.ift.org.mx EL CLIENTE podrá optar por el SISTEMA DE PAGO de su elección, de los que a continuación se mencionan: a) Pago

Para mayor información, aclaraciones, cancelaciones, reclamaciones y quejas comuníquese al 800 303 3333 de lunes a domingo las 24 hrs.

en establecimientos autorizados por TOTALPLAY.- EL CLIENTE se obliga a realizar sus pagos mensuales a más tardar en la FECHA LÍMITE DE PAGO en cualquiera de los establecimientos señalados en el estado de cuenta. b) Cargo Automático a Tarjeta.- EL CLIENTE podrá pagar a TOTALPLAY mediante cargos automáticos a la cuenta de la que hace uso mediante tarjeta de crédito, tarjeta de débito o de servicios (en lo sucesivo denominadas como "TARJETA"). En este caso, la fecha efectiva de pago será aquella en la cual TOTALPLAY, a través del emisor de la TARJETA, logre de manera efectiva realizar el cargo por las cantidades correspondientes del PERIODO DE FACTURACIÓN de que se trate. En caso de que por cualquier motivo se cancelara la cuenta de EL CLIENTE, o la TARJETA fuera boletada o cancelada, EL CLIENTE se obliga a informar a TOTALPLAY y a proporcionar otro número de cuenta o TARJETA. En caso contrario, TOTALPLAY estará facultada para cancelar los SERVICIOS CONTRATADOS o para realizar los cargos correspondientes a la nueva TARJETA que el banco emisor de la misma le señale. c) Pago en banco y/o transferencia electrónica.- EL CLIENTE se obliga a realizar los pagos mensuales en el banco y/o mediante transferencia bancaria en la cuenta que TOTALPLAY le indique en el estado de cuenta a más tardar en la FECHA LÍMITE DE PAGO. 12. FACTURACIÓN Y SUSPENSIÓN DE LOS SERVICIOS CONTRATADOS Los estados de cuenta y las facturas que TOTALPLAY expida serán entregados en el domicilio señalado en la carátula, o en su caso en el correo electrónico autorizado para tales efectos por el cliente, de forma gratuita e incluirán, además de los requisitos señalados por las leyes respectivas, los siguientes conceptos: a) PERIODO DE FACTURACIÓN; b) Pago mensual total; c) SERVICIOS CONTRATADOS; d) SERVICIOS ADICIONALES Y/O COMPLEMENTARIOS, e) FECHA LÍMITE DE PAGO; f) Número de cuenta; g) Referencias bancarias para realizar los pagos, h) Datos para consultas y i) Aclaraciones. EL CLIENTE se obliga a cubrir la cantidad total que ampare el estado de cuenta mensual a más tardar en la FECHA LÍMITE DE PAGO. Independientemente de que EL CLIENTE cubra el pago a que se refiere el párrafo anterior, contará con un plazo de 30 (treinta) días naturales a partir de la recepción del estado de cuenta, para realizar ante TOTALPLAY cualquier aclaración en relación con el estado de cuenta por escrito, vía electrónica y/o vía telefónica. En caso de no existir reclamación alguna dentro del plazo señalado, se estará al término de un año para la reclamación conforme a la Ley Federal de Protección al Consumidor. En caso de que EL CLIENTE no cubra el precio total de los SERVICIOS CONTRATADOS y en su caso, los SERVICIOS ADICIONALES Y/O COMPLEMENTARIOS establecidos en el estado de cuenta, TOTALPLAY podrá suspender dichos servicios. 13. CAUSAS DE SUSPENSIÓN DEL SERVICIO Son causas de suspensión de los SERVICIOS CONTRATADOS: a) Que EL CLIENTE no pague su estado de cuenta y/o factura a más tardar en la FECHA LÍMITE DE PAGO consignada en el mismo; b) Por instalar equipos o accesorios que no se encuentren debidamente homologados o aprobados por el IFT o modificar la instalación realizada por TOTALPLAY, adquiriendo EL CLIENTE la responsabilidad por los daños y perjuicios que se lleguen a ocasionar a la RED ante la autoridad jurisdiccional; c) Si por cualquier causa es rechazado el cargo automático en la TARJETA ofrecida por EL CLIENTE como SISTEMA DE PAGO; o que en caso de pagar con cheque, éste no tenga fondos. d) Por el uso ilegal de los SERVICIOS CONTRATADOS. e) Por resolución judicial o administrativa de autoridad competente que así lo determine. En caso de suspensión de los SERVICIOS CONTRATADOS, éstos no podrán reanudarse hasta en tanto EL CLIENTE no cubra los adeudos pendientes y el COSTO DE REANUDACIÓN DEL SERVICIO, cuya tarifa estará previamente registrada ante el IFT. 14. CAUSAS DE RESCISIÓN SIN RESPONSABILIDAD PARA TOTALPLAY TOTALPLAY podrá rescindir el presente contrato, sin necesidad de declaración judicial o administrativa y sin necesidad de aviso, por las causas siguientes: a) Por falta de pago de los SERVICIOS CONTRATADOS, siempre y cuando hayan transcurrido 90 (noventa) días naturales a partir de la FECHA LÍMITE DE PAGO. b) Porque EL CLIENTE cambie de domicilio los SERVICIOS CONTRATADOS sin haber realizado la solicitud a TOTALPLAY en términos de la cláusula séptima del presente contrato. c) Por el uso ilegal de los SERVICIOS CONTRATADOS. d) Si EL CLIENTE hubiera proporcionado a TOTALPLAY datos falsos en relación con su identidad o con cualquier otra información relacionada o requerida con motivo de la contratación y uso de los SERVICIOS CONTRATADOS. e) Si EL CLIENTE cede, transfiera o negocia de cualquier forma los derechos derivados del presente contrato sin autorización previa y por escrito de TOTALPLAY. f) El cliente no subsane en un término de 30 (treinta) días naturales cualquiera de los motivos que dieran causa a la suspensión de los SERVICIOS CONTRATADOS, a excepción del inciso a) de la presente cláusula. g) Cualquier incumplimiento en las obligaciones que el presente contrato confiere a EL CLIENTE. h) Por subcontratar o comercializar los SERVICIOS CONTRATADOS. 15. CAUSAS DE RESCISIÓN SIN RESPONSABILIDAD PARA EL CLIENTE EL CLIENTE podrá rescindir el presente contrato, sin necesidad de declaración judicial o administrativa y sin necesidad de aviso, por las causas siguientes: a) Por un acto de autoridad competente que así lo determine. b) Por cualquier incumplimiento de TOTALPLAY a las obligaciones señaladas en el presente contrato. c) Por mala calidad en los SERVICIOS CONTRATADOS o fallas imputables a TOTALPLAY debidamente acreditadas, independientemente de la compensación y bonificación establecidas en el presente contrato. d) Por no cumplir con las velocidades de internet ofrecidas en su caso, previamente acreditadas. e) Por no acudir a tres visitas técnicas agendadas de manera consecutiva. f) Por modificar las condiciones de cualquiera de los SERVICIOS CONTRATADOS. g) Por la realización de cargos indebidos de manera reiterada, independientemente de la compensación y bonificación establecidas en el presente contrato. Para la rescisión y/o cancelación del contrato EL CLIENTE cuenta con los mismos mecanismos y facilidades que los establecidos para celebrar los contratos de adhesión de TOTALPLAY. EL CLIENTE puede consultar los pasos a seguir a través de www.totalplayempresarial.com.mx. Al momento de la rescisión y/o cancelación TOTALPLAY otorgará un folio o registro, mismo que puede ser entregado, a elección de EL CLIENTE, a través de medios físicos, electrónicos, digitales o de cualquier otra nueva tecnología que lo permita. 16. TERMINACIÓN En el supuesto de que EL CLIENTE haya contratado los servicios con vigencia indefinida podrá dar por terminado el presente contrato en cualquier momento, sin responsabilidad ni penalidad alguna, haciéndolo por escrito o vía telefónica al número 800 303 33 33, con un horario de atención de lunes a sábado de 09:00 a 19:00 horas. En el supuesto que EL CLIENTE haya contratado los servicios a PLAZO FORZOSO cualquiera de LAS PARTES podrá dar por terminado anticipadamente el contrato, dejando a salvo el derecho de la parte afectada a reclamar daños y perjuicios que se hubieran causado por dicho motivo ante la autoridad jurisdiccional correspondiente. TOTALPLAY se obliga a comunicar a EL CLIENTE por escrito o por correo electrónico con al menos 30 (treinta) días hábiles de anticipación que la fecha del PLAZO FORZOSO está por concluir. Una vez concluido el PLAZO FORZOSO la vigencia del presente contrato será indefinida, por lo que EL CLIENTE tendrá derecho a dar por terminado el contrato en cualquier momento y sin penalización alguna, únicamente dando el aviso correspondiente a TOTALPLAY en los términos anteriormente descritos. La terminación del contrato, no exime a EL CLIENTE de cubrir los adeudos pendientes de los servicios efectivamente prestados y de realizar la devolución de los EQUIPOS. En caso de no devolverlos, EL CLIENTE se obliga a pagar la tarifa del costo del equipo. Independientemente de la vigencia contratada por el CLIENTE, una vez que se da por terminado el contrato, TOTALPLAY no podrá seguir cobrando ningún tipo de servicio a EL CLIENTE. 17. CESIÓN DE DERECHOS Previa autorización de TOTALPLAY, EL CLIENTE podrá ceder los derechos y obligaciones derivados de este contrato a cualquier persona en el mismo domicilio y/o diferente domicilio, siempre y cuando se encuentre al corriente de sus pagos. En caso de que fuera en otro domicilio se podrá realizar la cesión siempre y cuando TOTALPLAY cuente con cobertura. EL CLIENTE deberá descargar la carta solicitud de cesión de derechos desde la página web <http://totalplayempresarial.com.mx/resources/cesion-derechos.pdf>, y seguir el procedimiento que se indica en el mismo sitio. El cesionario, quien será el nuevo titular de la cuenta será responsable frente a TOTALPLAY de todos los pagos por los SERVICIOS CONTRATADOS a partir de la autorización de cesión emitida por TOTALPLAY. 18. INCONDICIONALIDAD PARA LOS SERVICIOS CONTRATADOS TOTALPLAY no obligará a EL CLIENTE a adquirir otros bienes, servicios o valores, como condición para proporcionarle los SERVICIOS CONTRATADOS o para la continuación de los mismos. 19. PROCEDIMIENTO PARA CONSULTAS, RECLAMACIONES Y QUEJAS TOTALPLAY pone a disposición de EL CLIENTE el número telefónico 800 303 33 33 con un horario de atención de lunes a domingo, las 24 (veinticuatro) horas para consultas, reclamaciones y/o quejas. En caso de queja por falla en los SERVICIOS CONTRATADOS, TOTALPLAY se obliga a implementar los mecanismos necesarios para reparar las fallas de los SERVICIOS CONTRATADOS dentro de las 8 (ocho) horas hábiles siguientes al reporte de las mismas. 20. NOTIFICACIONES Y DOMICILIOS LAS PARTES señalan como domicilios convencionales los establecidos en la CARÁTULA. Cualquier cambio de domicilio deberá ser notificado a la otra parte dentro de los 10 (diez) días naturales previos a la fecha en que se pretende efectuar el cambio. 21. MODIFICACIONES Para cualquier modificación al presente contrato de adhesión o a los términos y condiciones de los SERVICIOS CONTRATADOS, TOTALPLAY deberá notificar a EL CLIENTE con al menos 15 (quince) días naturales de anticipación a la fecha de entrada en vigor de la notificación, a través de medios físicos, electrónicos, digitales o de cualquier otra nueva tecnología que lo permita. En el supuesto de que EL CLIENTE haya elegido el esquema de contratación de PLAZO FORZOSO y no esté de acuerdo con las modificaciones, podrá exigir el cumplimiento forzoso del contrato o la rescisión del mismo sin penalización alguna, dentro de los 30 (treinta) días naturales siguientes al aviso contemplado en el presente numeral. En el supuesto de que EL CLIENTE haya elegido el esquema de contratación con vigencia indefinida, EL CLIENTE podrá cambiar de PLAN Y/O PAQUETE, aunque sea de menor monto, pagando en su caso, los cargos adicionales que se generen asociados a este cambio. 22. AVISO DE PRIVACIDAD Y ENVÍO DE PUBLICIDAD EL CLIENTE al dar su autorización en la CARÁTULA, faculta a TOTALPLAY para utilizar la información proporcionada por EL CLIENTE con fines mercadotécnicos y/o publicitarios, así como también para transferirla a terceros. No obstante lo anterior, TOTALPLAY se encuentra obligado a tratar la información de EL CLIENTE de conformidad con la normatividad aplicable en la materia. EL CLIENTE puede consultar el Aviso de Privacidad en la página de internet www.totalplayempresarial.com.mx. EL CLIENTE no recibirá llamadas de TOTALPLAY sobre la promoción de bienes o servicios, a menos que expresamente manifieste su consentimiento a través de cualquier tecnología que así lo permita, incluyendo los medios electrónicos. 23. JURISDICCIÓN La Procuraduría Federal del Consumidor es competente en la vía administrativa para resolver cualquier controversia que se suscite sobre la interpretación o cumplimiento del presente contrato y corresponde al Instituto Federal de Telecomunicaciones regular y vigilar la calidad de los servicios de telecomunicaciones, así como el cumplimiento de las disposiciones administrativas que emita y que son referidas en la Norma Oficial Mexicana vigente. Una vez iniciado algún procedimiento conciliatorio ante la PROFECO, se suspende cualquier facultad de TOTALPLAY para interrumpir los servicios de telecomunicaciones. Si los SERVICIOS CONTRATADOS fueran suspendidos posterior a la presentación de la reclamación y previo a la notificación a TOTALPLAY de la misma, la PROFECO exhortará a TOTALPLAY para restablecerlos. Si los servicios de telecomunicaciones se suspenden posterior a la notificación de la reclamación, la PROFECO requerirá a TOTALPLAY el restablecimiento de los SERVICIOS CONTRATADOS. En todos los casos, EL CLIENTE no está exento de sus obligaciones de pago de los SERVICIOS CONTRATADOS, salvo cuando se haya determinado su improcedencia. Para todo lo relativo a la interpretación y cumplimiento del presente contrato, LAS PARTES se someten a la jurisdicción de los tribunales competentes del domicilio de EL CLIENTE señalado en la CARÁTULA. 24. DATOS REGISTRALES Este contrato fue aprobado y registrado por la Procuraduría Federal del Consumidor bajo el número 190-2020 de fecha 16 de Julio de 2020. Cualquier

Para mayor información, aclaraciones, cancelaciones, reclamaciones y quejas comunícate al 800 303 3333 de lunes a domingo las 24 hrs.

diferencia entre el texto del contrato de adhesión registrado ante la Procuraduría Federal del Consumidor y el utilizado en perjuicio de EL CLIENTE, se tendrá por no puesta. Los contratos de adhesión registrados ante la Procuraduría Federal del Consumidor deberán utilizarse en todas sus operaciones comerciales y corresponder fielmente con los modelos de contrato registrados por la misma. Así mismo EL CLIENTE podrá consultar dicho registro en https://burocomercial.profeco.gob.mx/ca_spt/Total%20Play%20Telecomunicaciones,%20S.A.%20de%20C.V.!!Totalplay%20190-2020.pdf y en el código de respuesta rápida:



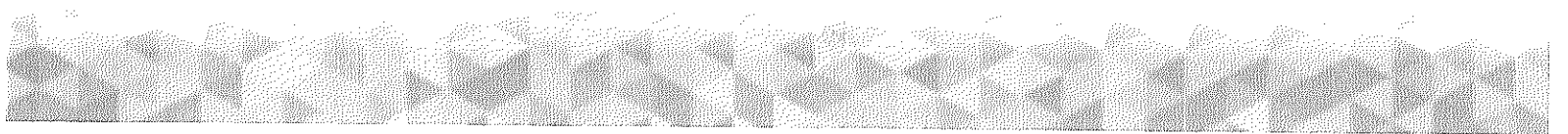
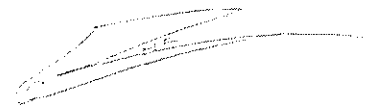

FIRMA DE CONFORMIDAD



Comisión Estatal de los Derechos Humanos Chihuahua



**COMISIÓN ESTATAL DE LOS
DERECHOS HUMANOS**
CHIHUAHUA



Propuesta Técnica - Económica

Chihuahua, Chihuahua a 14 de Junio de 2021

CONFIDENCIALIDAD

Las partes se obligan a considerar como confidencial, toda la información confidencial que lleguen a conocer con motivo de la presente propuesta; así como de la celebración del contrato correspondiente. Las partes podrán divulgar dicha información confidencial únicamente al personal que necesite conocer la misma para el cumplimiento de la presente propuesta.

No se considerará para efectos de la presente propuesta como información confidencial aquella que: (i) sea del dominio público; (ii) sea del conocimiento de las partes con anterioridad a la recepción de la misma por la otra parte; (iii) sea recibida por las partes de forme legítima y legal por un tercero que no tenga obligación de confidencialidad alguna con cualquiera de ellas; (iv) sea desarrollada independientemente por cualquiera de las partes sin el uso de información confidencial; (v) sea revelada por alguna de las partes con el consentimiento previo y por escrito de la otra parte; (vi) sea evidente para un técnico en el materia; y (vii) sea divulgada en un proceso legal debidamente impuesto por una autoridad competente.

Las partes se obligan a guardar estricta confidencialidad sobre los elementos e información proporcionados por cada una de ellas, así como sobre las operaciones que realizan para la revisión de esta propuesta. Lo anterior, en el entendido que la información proporcionada por cada una de ellas, es y será clasificada como información confidencial.

Por lo anterior, las partes, así como sus apoderados, empleados y/o funcionarios de cualquier clase, no podrán utilizar o divulgar la información sin la autorización expresa y por escrito de la parte propietaria de la información confidencial con un fin diferente al anteriormente especificado. En caso de la adjudicación de los servicios aquí propuestos, los documentos resultados del desarrollo del proyecto contendrán información confidencial de las partes de naturaleza restringida y sensible.

Por lo tanto, dichos documento deben ser manejados con la seguridad y precauciones con que se manejan documentos confidenciales de esta naturaleza. Los documentos deben de tener una distribución controlada a las entidades relevantes exclusivamente, y no debería ser copiado sin el permiso escrito de la parte correspondiente.

Contenido

1. QUIENES SOMOS	5
2. NUESTROS SERVICIOS	6
2.1 Internet Dedicado	7
2.2 Telefonía Fija Empresarial	7
2.3 Soluciones	8
3. OFERTA COMERCIAL	9
3.1 Condiciones Generales de la Propuesta	9
4 DETALLES TECNICOS	9
4.1 Condiciones técnicas de la Propuesta	10
5 INSTALACION EN SITIO	11
5.1 Requerimientos mínimos de instalación	11
5.2 Proceso de instalación	11

COMISION ESTATAL DE LOS DERECHOS HUMANOS
Ing. Eloy Chacón
Departamento de Informática
Presente.-

Por medio del presente me permito entregar a usted nuestra propuesta de servicio de voz, datos y equipamiento.

Al contratar con Totalplay Empresarial, ustedes tendrán la confianza de obtener el mejor servicio, basado en infraestructura propia, asegurándoles la mayor calidad y los precios más competitivos del mercado, además de que permanentemente contará con el respaldo de nuestro equipo técnico y el mejor servicio y atención personalizada.

Espero que esta propuesta sea de su entera satisfacción.

Con los mejores deseos de continuar una excelente relación comercial, quedo a sus órdenes, no sin antes enviarle un cordial saludo.



Totalplay Telecomunicaciones S.A. de C.V.
Jesús Rogelio Holguín Flores
Director Comercial Sector Gobierno
Estado de Chihuahua
Email: jesus.holguin@totalplay.com.mx
Celular: 614 3131514

C.c.p. Archivo

1. QUIENES SOMOS

Totalplay Empresarial es una empresa mexicana que forma parte de Grupo Salinas que ofrece servicios de internet, telefonía fija y redes con soluciones encaminadas a resolver las necesidades de comunicación y conectividad para todo tipo de negocios, desde pequeñas empresas hasta grandes corporativos e instituciones gubernamentales, con más de 30,000 clientes a nivel nacional, por nuestra innovación, calidad, cobertura y entendimiento del negocio, permite desarrollar nuevos servicios basados en las necesidades de las diversas industrias.

La red **Totalplay Empresarial** es una red principalmente construida en fibra óptica totalmente propia, con presencia en las principales ciudades de la república Mexicana, edificada con tecnología de punta.

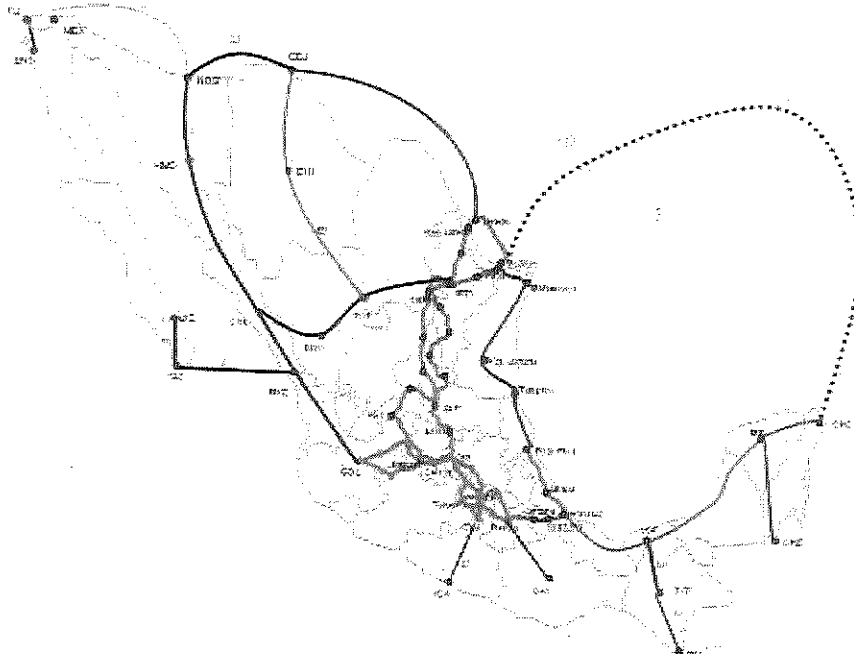
Es importante mencionar que Grupo Salinas se compone de empresas dinámicas, de fuerte crecimiento, tecnológicamente avanzadas, enfocadas en crear valor para los accionistas y la mejora de la sociedad a través de la excelencia.

Promueve el desarrollo económico en los países en los que opera haciendo que la tecnología accesible a todos los niveles de la sociedad.



2. NUESTROS SERVICIOS

Totalplay Empresarial ofrece un esquema muy interesante de conexión a nivel nacional que le da la ventaja al cliente de manejar una red totalmente independiente a los carriers actuales, ya que contamos con infraestructura propia en toda la república desde sus nodos principales hasta las oficinas del cliente.



Nuestro servicio viaja a través de una red segura ya que sus datos serán transportados por un robusto backbone de fibra óptica que cuenta **Totalplay Empresarial** lo cual le da la confianza que la integridad de su información será transportada eficientemente.

Niveles de servicio acordes a lo estipulado bajo contratos previamente establecidos.

Su Información está disponible las 24 horas de los 365 días del año. Contamos con un centro de operaciones (NOC) operación 7 x 24 hrs con más de 10 años de experiencia que nos permite dar un servicio de calidad al cliente.

A handwritten signature or mark, possibly a stylized 'E' or similar character, located in the bottom right area of the page.

2.1 Internet Dedicado

Es la solución de **Totalplay Empresarial** que brinda de manera eficiente y satisfactoria acceso a la red mundial de internet a través de una infraestructura de comunicación confiable y de alta seguridad.

INTERNET DEDICADO de **Totalplay Empresarial** por su naturaleza es la mejor opción, ya que se contempla la mejor relación costo/beneficio para su empresa. Esta modalidad es económicamente la más competitiva pues se basa en el esquema tradicional en el que se optimiza el uso del backbone propio y sin interconexiones con terceros en el país, lo cual permite reflejar dicha optimización en el precio del servicio.

La red de **Totalplay Empresarial**, se conforma de diversas redes internas (telefonía fija, larga distancia) e interactúa con redes externas (internet, operadores nacionales e internacionales) que en conjunto permiten ofrecer los servicios de voz y datos (telefonía e internet) que nuestros clientes requieren.

INFRAESTRUCTURA:

- 23 media gateways para interconexión fija.
- Más de 110 POP's de interconexión de larga distancia nacional.
- Interconexión nacional y mundial.
- Peering IP carriers nacionales e internacionales.
- Más de 12,500 kilómetros de fibra óptica propia.
- Anillos metropolitanos de fibra óptica en 40 ciudades.
- Cobertura extendida vía microondas y satelital en todo el territorio mexicano.

2.2 Telefonía Fija Empresarial

Comunicación de voz local, nacional e internacional y a cualquier número de **Totalplay Empresarial** o de cualquier otra compañía.

El cliente puede conservar su número telefónico fijo anterior a **Totalplay Empresarial** (portabilidad), o si así lo desea, se le asigna un número telefónico fijo nuevo.

Las llamadas entre distintas sucursales, que el cliente tenga enlazadas con **Totalplay Empresarial**, son a muy bajo costo mediante el proceso de marcación abreviada a cuatro dígitos.

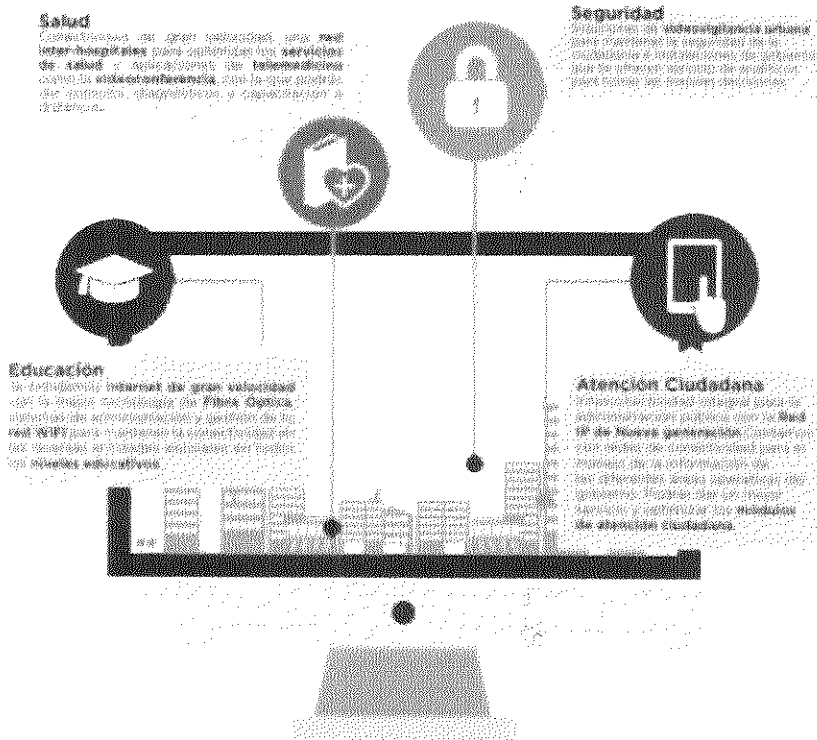
CARACTERÍSTICAS:

- Tecnología basada en IP de forma nativa por lo que podemos entregar Troncales SIP.
- Soportamos Troncales Digitales R2M e ISDN.
- IMS Ericsson
- Podemos entregar líneas analógicas compatibles con fax y terminales punto de venta (TPV)
- Compatibles con la mayoría de equipos PBX del mercado (PBX Stark, Avaya, Cisco, Panasonic, Asterisk, Alcatel-Lucent, etc.)
- 72 ciudades con interconexión local fija.
- Marcación corta entre sucursales de 4 o 5 dígitos.
- Se puede limitar la marcación para llamadas bidireccionales (entrada y salida) ó unidireccionales (entrada o salida).

2.3 Soluciones

Ofrecemos soluciones complejas diseñadas para satisfacer las necesidades de comunicación para grandes empresas, corporativos y gobierno conocido como "trajes a la medida", los cuales están diseñados de acuerdo a las necesidades específicas del cliente con instalaciones especiales y en un tiempo récord:

- Redes de comunicación complejas (fibra óptica, microonda, satélite)
- Soluciones para Call Center
- Servicios Administrados
- Redes de videovigilancia urbana
- Servicios de seguridad perimetral
- Servicios de seguridad avanzada
- Soluciones de servicios administrados, seguridad y supervivencia
- Virtualización
- Conexión de banda ancha para servicios de misión crítica
- Co-ubicación de las aplicaciones y servicios
- Soluciones avanzadas para la seguridad de la información



3. OFERTA COMERCIAL

Una vez realizado el análisis, nos permitimos presentarle nuestra oferta comercial de voz, datos y equipamiento.

Servicios	Servicios Detalle	Cantidad	Unidad	Requisitos Mensuales por rubro
Servicios de Voz	Troncales SIP	10	Troncales	\$5,150.00
	Did's	30	Did's	
	Llamadas nacionales	3,500	Eventos	
	Celular todos destino (044/045) (Sitio 1)	4,000	Minutos	
Internet	Internet dedicado de 150 Mbps + 5 ip's fijas (Sitio 1)	1	Servicio	\$26,910
	Internet dedicado de 100 Mbps + 5 ip's fijas (Sitio 2)	1	Servicio	
Equipo en Arrendamiento	PBX Stark PBX (para 70 extensiones) (Sitio 1)	1	Equipo	\$17,283.00
	ATA para 50 extensiones análogas(Sitio 1)	2	Equipo	
	Router para VPN de voz (Sitio 2)	1	Equipo	
	Teléfonos IP (Sitio 2)	20	Equipo	
Subtotal				\$49,343.00
Impuestos				\$7,894.88
Total con impuestos				\$57,237.88

3.1 Condiciones Generales de la Propuesta

- Plazo de contratación: 24 meses.
- Precios expresados en pesos mexicanos.
- Esta propuesta es válida únicamente para ser implementada en las instalaciones del CEDH ubicados en
 - Sitio principal: Avenida Francisco Zarco #2427, Chihuahua, Chihuahua
 - Sitio secundario: Avenida Francisco Zarco #2437, Chihuahua; Chihuahua
- Esta propuesta tiene vigencia hasta el 30 de Junio 2021.
- No se consideran adecuaciones especiales en sitio como ductería, canalizaciones u obra civil.

4 DETALLES TECNICOS

A continuación se incluyen las características de la propuesta técnica:

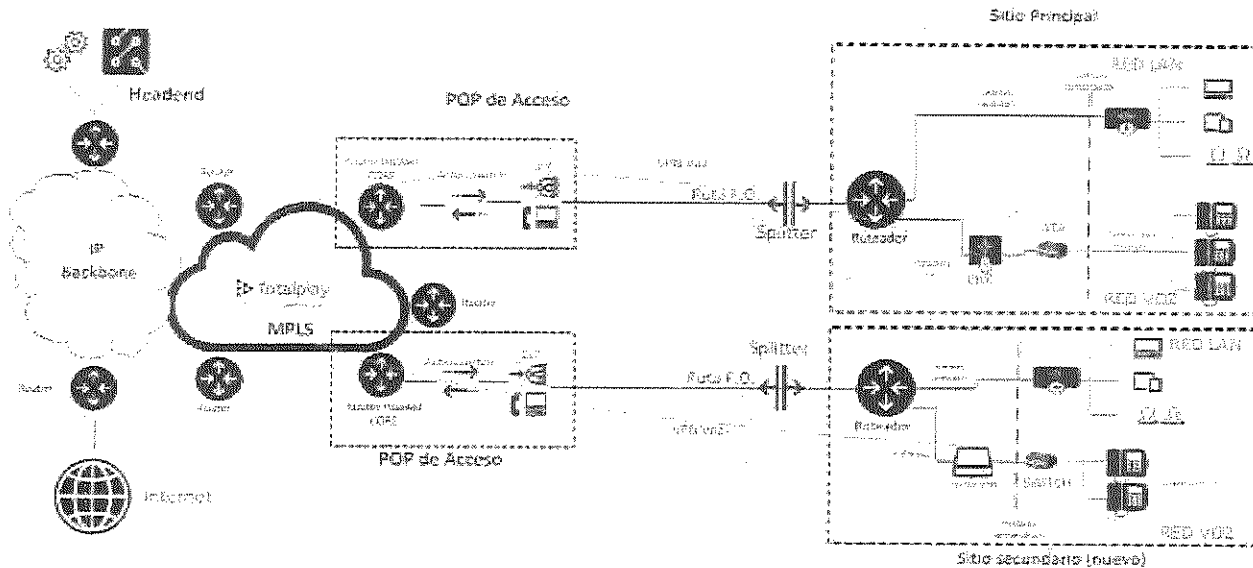
Componentes considerados:

1	PBX DSI-400 (8GB en RAM, 240 GB en Disco) para 70 extensiones
1	Gateway con 32 puertos FXS
1	Gateway con 24 puertos FXS
17	Grandstream GXP 1628/PoE/ 10/100/1000
2	Grandstream GXP 2135/PoE/10/100/1000
1	Grandstream GXP 2170/PoE/10/100/1000
1	Grandstream compatible con GXP 2170, con 20 teclas y 40 ext programables
1	Mikrotik con 5 puertos 10/100/1000
1	Configuración de la solución VoIP
1	Instalación de solución VoIP
1	Soporte y mantenimiento por el plan plazo del contrato

4.1 Condiciones técnicas de la propuesta

- No incluye cableado, ni elementos del site.
- No se contempla la grabación de llamadas dentro de los alcances del proyecto.
- La póliza de soporte y mantenimiento contemplada es 5X8.
- No se contempla ninguna configuración de red independiente al servicio de telefonía.
- No incluye adecuaciones físicas dentro del panel de parcheo del cliente.
- Si el cliente cuenta con switches con VLAN's configuradas, debe proporcionar el ID a configurar dentro de los equipos telefónicos, Stark PBX no se hace responsable por configuración ni administración dentro de los switches propiedad del cliente.
- No se incluyen funcionalidades avanzadas tales como Call Center o Tarifador.
- El cliente es responsable de su red LAN.
- La interconcción de los sitios sera a traves de la red de voz de Total Play.
- En su caso, los anuncios que se van a reproducir como música en espera deben ser proporcionados por el cliente en el Formato Wav, Law u de CCIT a 8000Khz, Mono a 7kpbs.

Diagrama de la solución



5 INSTALACION EN SITIO

5.1 Requerimientos mínimos de instalación

Para poder garantizar el correcto funcionamiento de nuestros equipos es importante que el cliente cuente con las adecuaciones necesarias en cada una de sus instalaciones, a continuación se describen los requerimientos:

- Ventilación,
- Sala de equipamientos
- Sistema de aire acondicionado
- Barra de tierras
- Alimentación de energía regulada en rack a 120 v AC
- Canalización en rack
- Ductos y escalerillas en trayectoria horizontal y vertical
- Sistema de respaldo de energía
- Cableado de alimentación identificado
- El cableado de la solución debe ser Categoría 5e o superior y deberá cubrir cada componente del sistema: Patch Cord, Patch Panel, Jacks y Cable UTP.
- Es responsabilidad del cliente la identificación de todo el cableado.

5.2 Proceso de instalación

Totalplay Empresarial cuenta con diferentes áreas de trabajo y de soporte las cuales nos permiten hacer más eficiente la instalación, entrega y puesta a punto de nuestros servicios, contamos con varios años de experiencia en la instalación de estos servicios además de las certificaciones con las que cuentan nuestras plantillas de instaladores, para la instalación de nuestros servicios y aprovechando de nuestra plantilla de instaladores a nivel nacional planeamos comenzar con las instalaciones de manera simultánea en todos y cada uno de los planteles, con esta acción pretendemos terminar las instalaciones de los servicios en un tiempo de 6 a 8 semanas aproximadamente, dependiendo de la complejidad para instalar en el sitio del cliente y que se nos brinden todas las facilidades para ello.

