



Usr: DianaTrevizo  
Rep: rptPoliza

**COMISIÓN ESTATAL DE LOS DERECHOS HUMANOS  
ESTADO DE CHIHUAHUA**

Póliza: C00430 Del 23/04/2021

Fecha y hora de Impresión | 26/abr./2021 10:04 a. m.  
Página | 1

Concepto: F/CUU10635 DOS CAMARA WEB BROBOTIX DEPTO. TRANSPARENCIA Y UNIDAD IGUALDAD DE GENERO. GP ABASTECEDORA DE CONSUMIBLES DE CÓMPUTO Y OFICINA, S.A., Folio Pago: 204

Beneficiario: **ABASTECEDORA DE CONSUMIBLES DE CÓMPUTO Y OFICINA, S.A.**

Folio / Cheque : SPEI

No	Cuenta	Descripción de la cuenta	Cargo	Abono	Concepto del movimiento
0001	8270-522021-C0101-18-2941-1	Refacciones y accesorios menores de	\$1,613.33		GP ABASTECEDORA DE CONSUMIBLES DE CÓMPUTO Y OFICINA, S.A., Folio Pago: 204
0002	8260-522021-C0101-18-2941-1	Refacciones y accesorios menores de		\$1,613.33	GP ABASTECEDORA DE CONSUMIBLES DE CÓMPUTO Y OFICINA, S.A., Folio Pago: 204
0003	2112-1-000008	ABASTECEDORA DE	\$1,613.33		GP ABASTECEDORA DE CONSUMIBLES DE CÓMPUTO Y OFICINA, S.A., Folio Pago: 204
0004	1112-01-0001	BANAMEX 3513213 PPAL.		\$1,613.33	GP ABASTECEDORA DE CONSUMIBLES DE CÓMPUTO Y OFICINA, S.A., Folio Pago: 204
<b>Sumas iguales =&gt;</b>			<u>3,226.66</u>	<u>3,226.66</u>	



Viernes 23 de Abril de 2021, 10:18 AM Centro de México

<b>Otras cuentas</b>		
<b>Ciente</b>	73562443	
<b>Razón Social</b>	COMISION ESTATAL DE LOS DERECHOS HUM	
Por Aplicar = Su operación ha sido enviada al banco destino.		
<b>Capturista</b>	<b>Usuario 07</b>	PERLA I,RIVERA/O
<b>Autorizadores</b>	<b>Usuario 07</b>	PERLA I,RIVERA/O
	<b>Usuario 08</b>	NESTOR,ARMENDARIZ/LOYA
<b>Cuentas</b>	<b>Cuenta retiro</b>	
	COMISION ESTATAL DE DERECH - 934 / 3513213	
	<b>Cuenta/CLABE Destino</b>	
	BANORTE - 072190001539177723	
<b>Datos de la transferencia</b>	<b>Importe MXN</b>	\$ 1,613.33
	<b>Fecha valor</b>	23/04/2021
	<b>Fecha de aplicación</b>	Mismo Día
	<b>Número de referencia</b>	10635
	<b>Concepto del pago</b>	2 CAMARAS WEB BROBOTIX
	<b>Número de Autorización</b>	059141
	<b>Autorización remota</b>	La autorización remota debe realizarse antes de la fecha y hora programada.



## COMISIÓN ESTATAL DE LOS DERECHOS HUMANOS

AVE. ZARCO NO. 2427 COL. ZARCO, CHIHUAHUA, CHIH. C.P 31020

TEL Y FAX 201-2990 AL 95 CON 6 LINEAS

LADA SIN COSTO 800-201-1758

E-mail: [cedh@prodigynet.mx](mailto:cedh@prodigynet.mx)

[www.cedhchihuahua.org.mx](http://www.cedhchihuahua.org.mx) [www.dhnet.org.mx](http://www.dhnet.org.mx)

Oficio: CEDH:16c.1.143/2021

Chihuahua Chih., a 13 de abril del 2021.

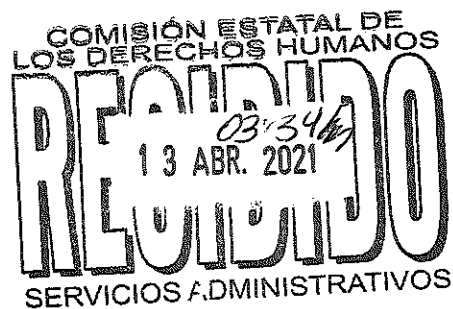
**C.P. RAFAEL VALENZUELA LICÓN**  
**DIRECCIÓN DE SERVICIOS ADMINISTRATIVOS**  
**PRESENTE.-**

Por medio del presente y a efecto de dar cumplimiento con la Ley de Adquisiciones, Arrendamientos y Contrataciones de Servicios del Estado de Chihuahua, como se expresa en su numeral primero, el tener por objeto (sic) regular la planeación, programación, presupuestación, contratación, gasto, ejecución, control y evaluación de cualquier adquisición, arrendamientos de bienes muebles y prestación de servicios de cualquier naturaleza, insto se dé cumplimiento al pago derivado de la solicitud realizada por el Departamento de informática por 2 Cámaras Web para uso en los Departamentos de Unidad de Transparencia e Igualdad de Género adquiridos con el proveedor ABASTECEDORA DE CONSUMIBLES DE COMPUTO Y OFICINA S.A. DE C.V. y para lo cual se presenta factura con folio CUU10635 por el importe de \$1,613.33 (mil seiscientos trece pesos 13/100 m.n.).

La adquisición se realizará por Adjudicación Directa, refiriendo al Artículo 74, párrafo I de la Ley de Adquisiciones, Arrendamientos y Contratación de Servicios del Estado de Chihuahua.

Se anexa

- Oficio de solicitud
- Cotización
- Solicitud de suficiencia presupuestal
- Autorización de suficiencia presupuestal
- Orden de Compra
- Factura validada ante el SAT
- Evidencia fotográfica
- Recibo de entrega



Sin otro particular de momento, quedo de usted.

**Atentamente**

**Lic. Karla Paola Yáñez Aguirre**  
**Jefa del Departamento de Adquisiciones, Servicios y Mantenimiento.**

15.04.21



**COMISIÓN ESTATAL DE LOS DERECHOS HUMANOS  
ESTADO DE CHIHUAHUA**

Usu: samuel  
Rep: rptOrdenCompraForma

Fecha y hora de Impresión | 12/abr./2021  
12:04 p. m.

Orden de Compra: 122

Proveedor : 8

**ABASTECEDORA DE CONSUMIBLES DE CÓMPUTO Y OFICINA, S.A.**  
CALLE 46 No. 2410  
COL. PACIFICO, Chihuahua, CHIHUAHUA.

Fecha: 12/abr./2021

Referencia: NP

ACC980110DP0

Fecha Recepción:  
12/04/2021

Entrega : AVE. ZARCO 2427  
COL. ZARCO Chihuahua, CHIHUAHUA

Producto / Servicio	Descripción	Cantidad	Costo	Importe	IVA	Total
2941000073	CAMARA WEB FULL HD 1080P USB CON MICROFONO	2.00	\$695.40	\$1,390.80	222.53	1,613.33
<b>SubTotal</b>				<b>\$1,390.80</b>	<b>222.53</b>	<b>1,613.33</b>

FORMULO	REVISO	AUTORIZO



**ABASTECEDORA DE CONSUMIBLES DE COMPUTO Y OFICINA SA DE CV**

**ACC980110DP0**

**REGIMEN FISCAL:** 601 - General de Ley Personas Morales

**DOMICILIO FISCAL:** NAZAS 314, Hipódromo Durango, Durango, 34270 Tel: (618)810 26 27

**SUCURSAL CHIHUAHUA:** Calle 46 No. 2410 Col. Pacifico, 31030 Chihuahua, Ch. Tel: (614 ) 415-1099

Lugar de Expedición: CALLE 46A 2410 Chihuahua Chihuahua Pacifico 31030

Certificado Digital

00001000000504683277

Folio Fiscal 2A766BB0-

B3EF-45DC-B151-

F8D94E1C0DC9

Fecha y hora de emisión:

2021-04-13 13:38:15

Chihuahua

**CLIENTE**  
**COMISION ESTATAL DE LOS DERECHOS HUMANOS**  
**CED920927MP5**

**DOMICILIO FISCAL:**  
AV. ZARCO 2427, , Zarco  
Chihuahua, Chihuahua,31020  
MEXICO  
0000000000376

**METODO DE PAGO:** PPD - Pago en  
parcialidades o diferido  
**CONDICIONES:** 30 DIAS  
**MONEDA:** MXN **TIPO DE CAMBIO:** 1.00  
**FORMA DE PAGO:** 99 - Por definir  
**USO DE CFDI:** G03 - Gastos en general  
**VENDEDOR:** MANUEL JUAREZ  
**PEDIDO:** ORDEN: 122  
**NOTA:**



No.	CANT	CODIGO	UNIDAD	CLAVE SAT	DESCRIPCIÓN	VALOR UNITARIO	IMPORTE
1	2	7503029651312	H87 - pieza	45121520	CAMARA WEB BROBOTIX 1920X1080/2.0MPX/50DB/25FPS7USB	695.40	1,390.80

**Importe con letra:** MIL SEISCIENTOS TRECE PESOS 33/100 M.N.

**SUBTOTAL:** 1,390.80

**DESCUENTO:** 0.00

**IVA 16%:** 222.53

**TOTAL** 1,613.33

CFDI Relacionado  
Tipo Relación:  
CFDI Relacionado:

**Sello Digital del CFDI**

pyLgvmjOQb+y5Tmx+vbq7ThjODjHSryez0FYEG6nZ0RTn0Re0PjkuMHOQqehnmHwDuRuMnU08RdG8wLp1txwNHvJ6lmWEbv3ptCNZr/ayRusB6vVyj4tN6EYRWZB+BZyokFuQuDWtmuXKNQecXdKXOhBFQYn6/KK3L6e9kzBEVzzyJ7XF7JFapEwou9FnRNIQjN0GOKdeGbcdwN/PG7SekIGwsgW6aFjgygBifE8mVDP94vy9Pkk1FN+44z9uqJtDxc4PHLk4IqIKDrMxJSr4IDNOgD3J9qvZcm7Qy2IkM5VBMtuxMqxqOlnPFE5IVX6313ZcikaKHbNA==

**Sello del SAT**

S-TBS0dvvu8eOLmfYPGSOj29u2JRaBgmohh4RJG5STAlwPya1D04x2ym+0xqCD4C9Hjx4zS7/CsNzSFy2fo7KZpr+kpjtDS9fw+3KJyFknMQqDtwZKS5dgTYgysCpR5YVIJrizd1DqFRW9WkO8v6DikIFBkcB3LQm2OxBgYUodt7Vx8B6tLX3G1gEHKbmCmiIQN9xLboffG3/2/UiZfmM9bebJHh8S8iUCCX5YyA5Wqbbe7SPsgdefbZy+E82b17bJxrcCTz7+J3HPkoF9LHRCncV+GH3g0KJUJHIEicX/+LwryPKdHXHOysqi+uyCZcJ9vqMZisFw==na original del complemento de certificación digital del SAT

2A766BB0-B3EF-45DC-B151-F8D94E1C0DC9|2021-04-13T14:38:17|MAS0810247C0|pyLgvmjOQb+y5Tmx+vbq7ThjODjHSryez0FYEG6nZ0RTn0Re0PjkuMHOQqehnmHwDuRuMnU08RdG8wLp1txwNHvJ6lmWEbv3ptCNZr/ayRusB6vVyj4tN6EYRWZB+BZyokFuQuDWtmuXKNQecXdKXOhBFQYn6/KK3L6e9kzBEVzzyJ7XF7JFapEwou9FnRNIQjN0GOKdeGbcdwN/PG7SekIGwsgW6aFjgygBifE8mVDP94vy9Pkk1FN+44z9uqJtDxc4PHLk4IqIKDrMxJSr4IDNOgD3J9qvZcm7Qy2IkM5VBMtuxMqxqOlnPFE5IVX6313ZcikaKHbNA==|00001000000505142236||

ESTE DOCUMENTO ES UNA REPRESENTACION IMPRESA DE UN CFDI

CFDI Version 3.3

**PAGARE**

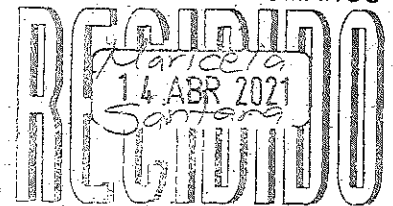
**BUENO POR:** \$ 1,613.33

DEBO (EMOS) Y PAGARE (MOS) INCONDICIONAL, SOLIDARIA Y MANCOMUNADAMENTE POR ESTE PAGARE EN LA CIUDAD DE Chihuahua Chihuahua A LA VISTA A LA ORDEN DE ABASTECEDORA DE CONSUMIBLES DE COMPUTO Y OFICINA SA DE CV Y/O A SUS REPRESENTANTES LEGALES EN CALLE 46A NUMERO 2410 LA CANTIDAD \$ 1,613.33 MIL SEISCIENTOS TRECE PESOS 33/100 M.N., VALOR RECIBIDO A MI ENTERA SATISFACCION, ACEPTANDO QUE EN CASO DE NO HABER SIDO PAGADO INTEGRAMENTE ESTE PAGARE, SE CAUSARA UN INTERES DE 7% MENSUAL.



Firma de Cliente

COMISION ESTATAL DE LOS DERECHOS HUMANOS  
COMISION ESTATAL DE  
LOS DERECHOS HUMANOS



PRESIDENCIA  
10.5165

# Factura Electronica

SHCP



## Verificación de comprobantes fiscales digitales por internet

Verificada el día: 2021-04-14 13:54:25

**RFC del emisor**

ACC980110DP0

**RFC del receptor**

CED920927MP5

**Folio fiscal**

2A766BB0-B3EF-45DC-B151-  
F8D94E1C0DC9

**Fecha certificación SAT**

2021-04-13T14:38:17

**Total del CFDI**

\$1,613.33

**Estado CFDI**

Vigente

**Nombre o razón social del emisor**

ABASTECEDORA DE CONSUMIBLES DE COMPUTO Y  
OFICINA SA DE CV

**Nombre o razón social del receptor**

COMISION ESTATAL DE LOS DERECHOS HUMANOS

**Fecha de expedición**

2021-04-13T13:38:15

**PAC que certificó**

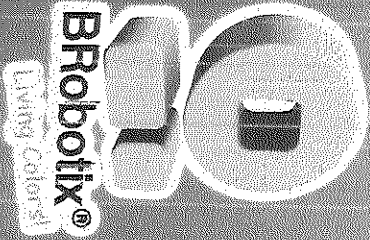
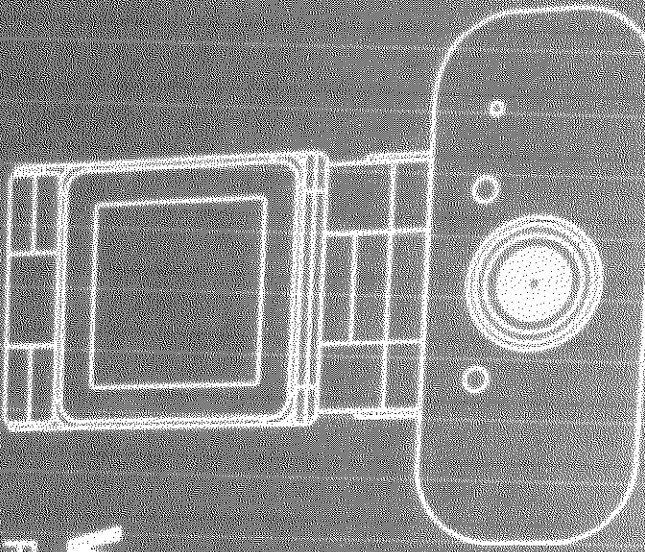
MAS0810247C0

**Efecto del comprobante**

Ingreso

**Estatus de cancelación**

Cancelable sin aceptación



# WEBCAM

FULL HD 1080P

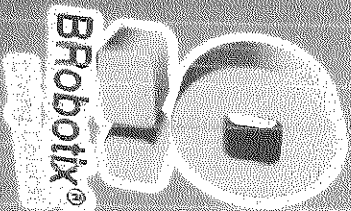
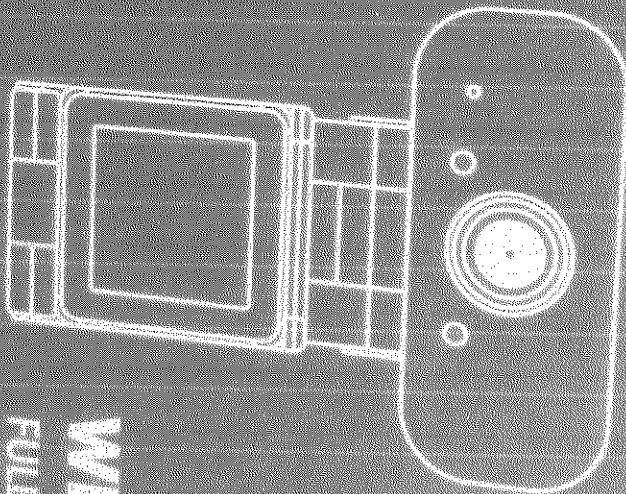
COMPATIBILIDAD:  
Windows 10/8/7 y Mac OS X



Videollamadas

Transmisiones en vivo

Videokonferencias



# WEBCAM

FULL HD 1080P

COMPATIBILIDAD:  
Windows 10/8/7 y Mac OS X



Videollamadas

Transmisiones en vivo

Videokonferencias



COMISIÓN ESTATAL DE LOS  
DERECHOS HUMANOS  
CHIHUAHUA

## COMISIÓN ESTATAL DE LOS DERECHOS HUMANOS

AVE. ZARCO No. 2427 COL. ZARCO, CHIHUAHUA, CHIH. C.P. 31020

TEL. Y FAX 201-2990 AL 95 CON 6 LÍNEAS

LADA SIN COSTO 01-800-201-1758

E-mail: Cedhch@prodigy.net.mx

www.cedhchihuahua.org.mx www.dhnet.org.mx

RECIBÍ DE ÁREA DE ADQUISICIONES, SERVICIOS Y MANTENIMIENTO, LO QUE A CONTINUACIÓN SE DESCRIBE:

FECHA DE ENTREGA	14/04/2021
DESCRIPCIÓN DEL BIEN, SERVICIO Y/O MANTENIMIENTO	2 WEB CAM HD USB

ENTREGÓ

LICDA. KARLA PAOLA YAÑEZ AGUIRRE  
JEFA DE ADQUISICIONES, SERVICIOS Y  
MANTENIMIENTO.

RECIBÍ

ING. JESÚS ELOY CHACÓN  
DEPARTAMENTO DE SISTEMAS





## COMISIÓN ESTATAL DE LOS DERECHOS HUMANOS

AVE. ZARCO No. 2427 COL. ZARCO, CHIHUAHUA, CHIH. C.P. 31020

TEL. Y FAX 201-2990 AL 95 CON 6 LÍNEAS

LADA SIN COSTO 01-800-201-1758

E-mail: [Cedhch@prodigy.net.mx](mailto:Cedhch@prodigy.net.mx)

[www.cedhchihuahua.org.mx](http://www.cedhchihuahua.org.mx)

[www.dhnet.org.mx](http://www.dhnet.org.mx)

Oficio CEDH:18C.9.027/2021

07 de abril del 2021

**C.P. RAFAEL VALENZUELA LICON**

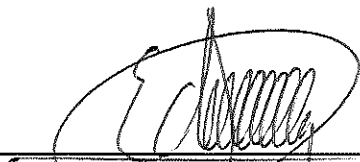
**JEFE DE SERVICIOS ADMINISTRATIVOS**

**Presente.-**

Por este conducto le envío un cordial saludo así mismo le comento que con base a plática sostenida con la Licda. Alejandra Diego Fierro, encargada de la Unidad de Igualdad de Género así como con el Lic. Mario Nuñez Días, encargado de la Unidad de Transparencia, solicitan una cámara web ya que tienen una serie de capacitaciones de forma virtual.

Sin más por el momento, quedo de usted

Atentamente



---

**ING. JESÚS ELOY CHACÓN**



---

**LIC. NAIM ISAI BERNAL**

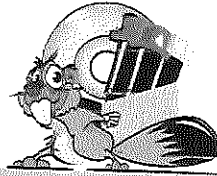
C.c.p. Licda. Karla Yáñez

Adquisiciones, Servicios y Mantenimiento

*"2021, Año de la Consumación de la Independencia de México"*

*"2021, Año de las Culturas del Norte"*

# AbaCCO



Lider en CONSUMIBLES

Cotización:

jueves, 8 de abril de 2021

Cliente:  
Atención:  
Teléfono/Fax:  
Correo electrónico

COMITÉ ESTATAL DE DERECHOS HUMANOS  
Departamento de Adquisiciones, Servicios y Mantenimiento  
201 2990 al 95 Ext. 144  
[asmcedhchihuahua@gmail.com](mailto:asmcedhchihuahua@gmail.com)

PARTIDA	No DE PARTE	DESCRIPCIÓN	CANT	PRECIO ÚNITARIO	SUBTOTAL
1	651312	CÁMARA WEB BROBOTIX FULL HD 1080P USB 2MP MICROFONO ROTACION 120° WIN7,8,10, ANDROID, LINUX Y MAC OS PLUG AND PLAY	2	\$ 695.40	\$ 1,390.80

\* Los precios están expresados en pesos mexicanos sin incluir IVA

\* La cotización tiene una vigencia de 20 días, sujeta a cambios sin previo aviso y a disponibilidad del producto

\* Entrega DOS DIAS a partir de la confirmación del pedido

Subtotal	\$1,390.80
IVA	\$222.53
Total	\$1,613.33

Manuel Juarez

E-mail: [manueljuarez@abacco.com.mx](mailto:manueljuarez@abacco.com.mx)

Tel: 415 1099 Ext 18

Observaciones

Ninguna



BITS DESARROLLO E INGENIERIA IT SC  
Av. Mirador 1300 | Mirador Chihuahua, Chihuahua 31205  
BDE101208HT0  
(614) 433-38-67, [www.bits.com.mx](http://www.bits.com.mx)

Cotización #:	BITQ19394
Fecha:	Apr 9, 2021

Elaborada Para:

Su Ejecutivo de Cuenta:

Samuel Carrasco  
Comision Estatal de Derechos Huma  
Phone 6142012990  
Ave. Zarco #2427 Col. Zarco  
Chihuahua, Chihuahua 31020

Qty	Description	Unit Price	Ext. Price
2	Cámara Web Full Hd 1080p Usb Con Micrófono	\$689.85	\$1,379.70

Tiempo de entrega: 3 - 5 días hábiles

SubTotal	\$1,379.70
Iva	\$220.75
Total	\$1,600.45

Precios en Pesos MXP



# COMISIÓN ESTATAL DE LOS DERECHOS HUMANOS

AVE. ZARCO NO. 2427 COL. ZARCO, CHIHUAHUA, CHIH. C.P 31020

TEL Y FAX 201-2990 AL 95 CON 6 LINEAS

LADA SIN COSTO 800-201-1758

E-mail: [cedh@prodigy.net.mx](mailto:cedh@prodigy.net.mx)

[www.cedhchihuahua.org.mx](http://www.cedhchihuahua.org.mx) [www.dhnet.org.mx](http://www.dhnet.org.mx)

Chihuahua, Chih., a 12 de abril del 2021

**C.P. RAFAEL VALENZUELA LICÓN.**

**DIRECTOR DE SERVICIOS ADMINISTRATIVOS**

**RESENTE.-**

Por medio del presente hago solicitud para que se autorice la suficiencia presupuestal a las requisiciones que a continuación se describen, con el propósito de atender la petición del área correspondiente:

Importe	Concepto	Área solicitante
\$ 1,613.33 (mil seiscientos trece pesos 33/100 m.n.)	2 cámaras web.	Unidad de Transparencia y Unidad de Igualdad de Género.

otro particular de momento, quedo de usted.

Atentamente

Licda. Karla Paola Yáñez Aguirre  
Jefa del Departamento de Adquisiciones, Servicios y Mantenimiento.



Recibo!  
A.E.



# COMISIÓN ESTATAL DE LOS DERECHOS HUMANOS

AVE. ZARCO No. 2427 COL. ZARCO, CHIHUAHUA, CHIH. C.P. 31020

TEL Y FAX 201-2990 AL 95 CON 6 LINEAS

LADA SIN COSTO 01-800-201-1758

E-mail: cedh@prodigy.net.mx

www.cedhchihuahua.org.mx www.dhnet.org.mx

Chihuahua, Chih., a 12 de abril del 2021

**LICDA. KARLA PAOLA YAÑEZ AGUIRRE**  
**JEFA DEL DEPARTAMENTO DE ADQUISICIONES**  
**SERVICIOS Y MANTENIMIENTO**  
**P R E S E N T E.-**

En atención al oficio de Solicitud de Suficiencia Presupuestal del Departamento de Adquisiciones, Servicios y Mantenimiento, de fecha 12 de abril del presente año, le informo que se autoriza Suficiencia Presupuestal por un importe de \$1,613.33, que será cubierta con la siguiente partida, la cual a la fecha cuenta con un saldo de:

CONCEPTO			
Dos Cámara web (Departamento de Transparencia y Unidad de Igualdad de Género).			
FUENTE DE FINANCIAMIENTO	CAPITULO	PARTIDA	IMPORTE
522021	2000	2941 – Refacciones y accesorios menores de equipo de cómputo y tecnologías de la información	\$111,110.20

Esta suficiencia presupuestal, valida que se cuenta con presupuesto disponible para pago en el ejercicio fiscal vigente; sin embargo, para llevar a cabo la adquisición del bien, servicio o arrendamiento, es necesario cumplir lo dispuesto en la Ley de Presupuesto de Egresos, Contabilidad Gubernamental y Gasto Público del Estado de Chihuahua y la Ley de Adquisiciones, Arrendamientos y Contratación de Servicios del Estado de Chihuahua.

**ATENTAMENTE**

  
**C.P. RAFAEL VALENZUELA LICÓN**  
**DIRECTOR DE SERVICIOS ADMINISTRATIVOS**

*"2021, Año del Bicentenario de la Consumación de la Independencia de México"*

*"2021, Año de las Culturas del Norte"*