



COMISION ESTATAL DE DERECHOS HUMANOS
 CALLE MINA No. 1000 ESQ. CALLE 10-A CHIHUAHUA, CHIH. C.P. 31000.
 TEL Y FAX 614-201-2990 AL 95
 R.F.C. CED-920927-MP5
 CLABE: 002150093435132136

4W2953508

No. 0002408

FECHA

Mayo 27, 2011

COMISION ESTATAL DE DERECHOS HUMANOS

PAGUESE POR ESTE CHEQUE A

Victoria Vanessa Gutiérrez Saénz

\$ 1,044.00

—(UN MIL CUARENTA Y CUATRO PESOS 00/100)—

MONEDA NACIONAL



Banco Nacional de México, SA
 Integrante del Grupo Financiero Banamex

SUC. SANTO NIÑO 0934

NUM. CTA. 351321-3

FIRMAS AUTORIZADAS

20491511500024080934351321360002408

No. 0002408

Victoria Vanessa Gutiérrez Saénz

CONCEPTO DEL PAGO

F/949,931 Configuración de router, reparación telefonos inalámbricos

CUENTA	SUB-CUENTA	NOMBRE	PARCIAL	DEBE	HABER
1-1120-1-00-000		Banamex 3513213 Ppal.			1,044.00
5-3511-1-00-000		Conservación y mant. menor de inmuebles		1,044.00	
			SUMAS	1,044.00	1,044.00

RECIBI CHEQUE 	HECHA POR: D.F.	REVISADA POR: P.A.S.	AUTORIZADA POR: J.L.A.G.	POLIZA No. 2408
-------------------	--------------------	-------------------------	-----------------------------	--------------------

OC - 2235


**CONTACTO
COMUNICACION**

VICTORIA VANESSA GUTIERREZ SAENZ

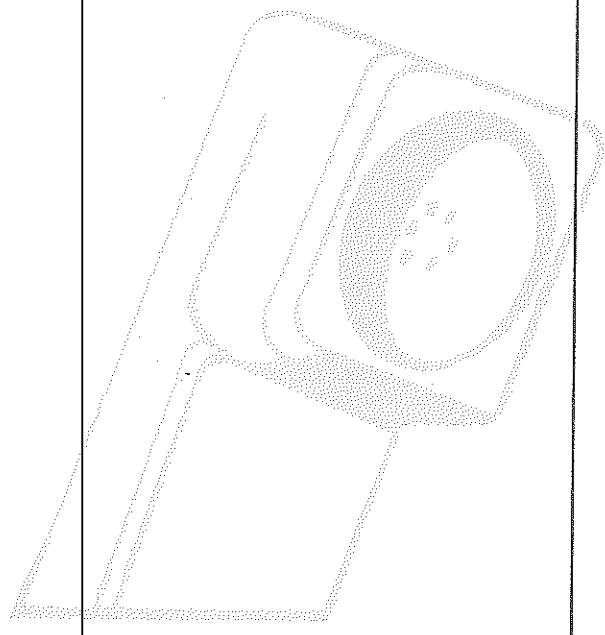
C. Arkansas No. 2001 Fracc. Aguilas
Tel. 423-6200 C.P. 31214
Chihuahua, Chih. México

FACTURA		
Nº	0948	
FECHA		
DIA	MES	AÑO
13	May	2011

R.F.C. GUSV-910602-3X1

NOMBRE	COMISION ESTATAL DE DERECHOS HUMANOS	R.F.C. CED920927MP5
DIRECCION	AVE. ZARCO N. 2427	COL. ZARCO
CIUDAD	CHIHUAHUA, CHIH.	AGENTE
		TEL. 201 29 90

CANT.	DESCRIPCION	PRECIO UNITARIO	IMPORTE
1	REPARACION DE FALLA EN TELEFONOS INALAMBRICOS Y ACOMODAR CAMARAS 14 Y 16	\$500.00	\$500.00



MORTEL

Panasonic
TEL. COMUNICACIONES

ANNA

CUMPLA DE IDENTIFICACION FISCAL
 GUSV9106023X1
 VICTORIA VANESSA GUTIERREZ SAENZ
 CUMPLA DE REGISTRO DE POBLACION
 GUSV910602MCHTNC08
 B5472205


 IMPRESOS PRINTGRAPHIC S. DE R.L. M.J.
 JOSE MA. GLESIAS NO. 3907 COL. GRANJAS,
 C.P. 31100 CHIHUAHUA, CHIH.
 R.F.C. IPR90717RH9
 TEL. 428-70-00
 AUTORIZACION S.A.T. 29/03/2009
 EXPEDIDAS EN CHIHUAHUA, CHIH.
 FECHA DE IMPRESION JUNIO 2010 VIGENCIA DEL 03-JUNIO-2010 AL 03-JUNIO-2012
 Numero de Aprobación del Sistema de Control de
 Impresores Autorizados Internet SAT No. 19493647
 FOLIOS DEL 0001 AL 1000

SUB-TOTAL	\$500.00
I.V.A. 16%	\$80.00
TOTAL	\$580.00

LA REPRODUCCION NO AUTORIZADA DE ESTE COMPROBANTE
 CONSTITUYE UN DELITO EN LOS TERMINOS DE LAS
 DISPOSICIONES FISCALES.
 PARA EFECTOS FISCALES AL PAGO PAGO EN UNA SOLA EXHIBICION

ORIGINAL: CUENTE ROSA: ARCHIVO AMARILLA: CONTABILIDAD

POR ESTE PAGARE PROMETO (EMOS) Y ME (NOS) OBLIGO (AMOS) A PAGAR INCONDICIONALMENTE A LA ORDEN DE VICTORIA VANESSA GUTIERREZ SAENZ EN LA CIUDAD DE CHIHUAHUA, CHIH. EL DIA 13 DE Mayo DE 2011 LA CANTIDAD DE \$ 580.00 (*** QUINIENTOS OCHENTA PESOS 00/100 PESOS ***)

POR MERCANCIAS RECIBIDAS A MI (NUESTRA) ENTERA SATISFACCION. SI ESTE PAGARE NO FUERE CUBIERTA A SU VENCIMIENTO, CAUSARA INTERESES MORATORIOS A RAZON DEL 1 % MENSUAL HASTA SU LIQUIDACION.

NOMBRE: COMISION ESTATAL DE DERECHOS HUMANOS
 DIRECCION: AVE. ZARCO N. 2427
 CIUDAD: CHIHUAHUA, CHIH.
 CHIHUAHUA, CHIH., A 13 DE Mayo DE 2011

FIRMA _____



C O N T A C T O

C O M U N I C A C I O N

VICTORIA VANESSA GUTIERREZ SAENZ

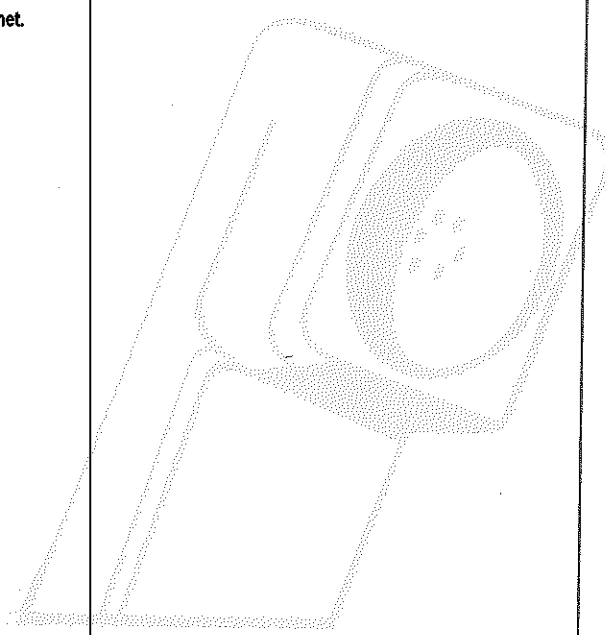
C. Arkansas No. 2001 Fracc. Aguilas
 Tel. 423-6200 C.P. 31214
 Chihuahua, Chih. México

FACTURA		
Nº	0931	
FECHA		
DIA	MES	AÑO
11	May	2011

R.F.C. GJSV-910602-3X1

NOMBRE	COMISION ESTATAL DE DERECHOS HUMANOS	R.F.C.	CED920927MP5
DIRECCION	AVE. ZARCO N. 2427	COL.	ZARCO
CIUDAD	CHIHUAHUA, CHIH.	TEL.	201 29 90
		AGENTE	

CANT.	DESCRIPCION	PRECIO UNITARIO	IMPORTE
1	SERVICIO DE CONFIGURACIÓN DE ROUTER DE TELMEX Para poder ver cámaras por internet. Sucursal Cd. Juárez	\$400.00	\$400.00




NORTE

Panasonic
TELECOMUNICACIONES

VANESSA

CÉDULA DE IDENTIFICACIÓN FISCAL
 GJSV9106023X1
 VICTORIA VANESSA GUTIERREZ SAENZ
 CHIHUAHUA, CHIH.
 B5472205


 IMPRESOS PRINTGRAPHIC S. DE R.L. M.E.
 JOSÉ MA. IGLESIAS NO. 3807 COL. GRANJAS,
 C.R. 31100 CHIHUAHUA, CHIH.
 R.F.C. IPRO80717RH9
 TEL. 426-70-00
 AUTORIZACION S.A.T. 26/03/2009
 EXPEDIDAS EN CHIHUAHUA, CHIH.
 FECHA DE IMPRESION JUNIO 2010 VIGENCIA DEL 03-JUNIO-2010 AL 03-JUNIO-2012
 Numero de Aprobación del Sistema de Control de
 Impresores Autorizados Internet SAT No. 19493647
 FOLIOS DEL 0001 AL 1000

SUB-TOTAL	\$400.00
I.V.A. 16%	\$64.00
TOTAL	\$464.00

LA REPRODUCCION NO AUTORIZADA DE ESTE COMPROBANTE
 CONSTITUYE UN DELITO EN LOS TERMINOS DE LAS
 DISPOSICIONES FISCALES.
 PARA EFECTOS FISCALES AL PAGO PAGO EN UNA SOLA EXHIBICION

POR ESTE PAGARE PROMETO (EMOS) Y ME (NOS) OBLIGO (AMOS) A PAGAR INCONDICIONALMENTE A LA ORDEN DE VICTORIA VANESSA GUTIERREZ SAENZ EN LA
 CIUDAD DE CHIHUAHUA, CHIH. EL DIA 11 DE Mayo DE 2011 LA CANTIDAD DE \$ 464.00
 (***** CUATROCIENTOS SESENTA Y CUATRO PESOS 00/100 PESOS *****)
 POR MERCANCIAS RECIBIDAS A MI (NUESTRA) ENTERA SATISFACCION. SI ESTE PAGARE NO FUERE CUBIERTA A SU VENCIMIENTO, CAUSARA INTERESES
 MORATORIOS A RAZON DEL 1 % MENSUAL HASTA SU LIQUIDACION.

NOMBRE;; COMISION ESTATAL DE DERECHOS HUMANOS
 DIRECCION: AVE. ZARCO N. 2427
 CIUDAD: CHIHUAHUA, CHIH.
 CHIHUAHUA, CHIH., A 11 DE Mayo DE 2011

FIRMA



COMISION ESTATAL DE DERECHOS HUMANOS

AVE. ZARCO No. 2427 COL. ZARCO, CHIHUAHUA, CHIH. C.P. 31020

TEL. Y FAX 201-2990 al 95 CON 6 LINEAS

LADA SIN COSTO 01-800-201-1758

E-mail: cedhch@prodigy.net.mx

www.cedhchihuahua.org.mx

www.dhnet.org.mx

ORDEN DE COMPRA

2235

ORDEN PARA:

VICTORIA VANESSA GUTIERREZ SANZ

ENTREGAR A:

CRQG2408

CANTIDAD	DESCRIPCION	ULT. REP.	IMPORTE
1	REPARACION DE TELEFONO INALAMBRICO		500.00
1	CONFIGURACION DE ROUTER		400.00

AUTORIZO

C.P. Pedro Antonio Quintana Rohana

FECHA

31-may-11

TOTAL
SUB TOTAL

900.00

IVA
TOTAL

144.00
1,044.00